

PRILOG I.

OPĆI DIO

1.1 OPĆENITO

1.1.1 Pravila za statutarnu certifikaciju pomorskih brodova, *Dio 6. – Nadvođe* (u daljnjem tekstu: Pravila) izdana od strane *Priznate organizacije* u RH (u daljnjem tekstu: *RO*) pretpostavljaju da su priroda i slaganje tereta, balasta, itd., takvi da osiguravaju dovoljan stabilitet broda i da izbjegavaju prekomjerno strukturno naprezanje.

1.1.2 Pravila također pretpostavljaju da ako postoje međunarodni zahtjevi za stabilitet ili pregrađivanje da su ti zahtjevi zadovoljeni.

1.1.3 Čvrstoća i stabilitet broda u neoštećenom stanju.

1.1.3.1 Zahtjevi *RO* smatrat će se ispunjenim ako opća strukturna čvrstoća broda zadovoljava za gaz koji odgovara dodijeljenom nadvođu.

1.1.3.2 Zahtjevi *RO* bit će zadovoljeni ako je strukturna čvrstoća broda zadovoljavajuća za cijeli opseg gazova do vrijednosti gaza koja odgovara dodijeljenom ljetnom nadvođu u morskoj vodi. Ovo se odnosi na uzdužnu i lokalnu čvrstoću trupa i nadgrađa, čije su dimenzije određene na temelju gaza broda (nadvođa), na čvrstoću pregrada na izloženim krajevima zatvorenih nadgrađa i također na čvrstoću grotala stroja i kotla i njihove zaštitne konstrukcije, palubne kovčege, palubne kućice (namijenjene za nastambe za posadu), silazne palubne kućice, silaze, itd.

Brod građen i održavan u skladu sa zahtjevima Pravila *RO* ili Pravila organizacija priznatih od strane *RO*, smatrat će se da posjeduje odgovarajuću čvrstoću za pojedino nadvođe.

1.1.3.3 Brod mora udovoljavati normi za stabilitet broda u neoštećenom stanju koja je prihvatljiva za *RO*.

1.1.4 Primjena

1.1.4.1 Pravila se moraju primijeniti na brod koji obavlja međunarodna putovanja.

1.1.4.2 Pravila sadržana u poglavljima 2. do 7., osim ako nije izričito drukčije određeno, primjenjuju se na nove brodove.

1.1.4.3 Postojeći brodovi, koji u potpunosti ne udovoljavaju zahtjevima ovih Pravila, moraju udovoljavati barem takvim manjim odnosnim zahtjevima koje je *RO* primijenila na brodove koji obavljaju međunarodna putovanja, prije stupanja na snagu ovih Pravila; ni u kojem slučaju takvi brodovi ne trebaju povećati svoja nadvođa. U svrhu postizanja bilo kakvog smanjenja nadvođa u odnosu na prethodno dodijeljeno, postojeći brodovi moraju udovoljavati svim zahtjevima ovih Pravila.

1.1.4.4 Brodovima s mehaničkim porivom ili teglenicama, baržama ili drugim brodovima bez vlastitog poriva, nadvođe se dodjeljuje u skladu s odredbama poglavlja 1. do, uključivo, 5. ovih Pravila.

O potrebi povećanja ovih utvrđenih nadvođa jedrenjacima i tegljačima, kao i o veličini povećanja, odlučit će *RO* nakon posebnog razmatranja.

1.1.4.5 Brodovima koji prevoze teret drva na palubi mogu se, uz nadvođa određena u skladu s poglavljima 2,3 i 4, dodijeliti i nadvođa za prijevoz drva na palubi, u skladu sa zahtjevima poglavlja 5.

1.1.4.6 Drvenim i kompozitnim brodovima, ili brodovima od drugog materijala upotrebu kojeg je odobrila *RO*, ili brodovima takvih konstrukcijskih značajki za koje primjena zahtjeva Pravila ne bi bila ni opravdana ni provediva, o dodjeli nadvođa razmatrat će *RO* zasebno za svaki pojedini slučaj.

1.1.4.7 Zahtjevi navedeni u poglavlju 3. primjenjuju se na brodove kojima se dodjeljuje najmanje nadvođe. Od ovih se zahtjeva može odstupiti kod brodova kojima se dodjeljuje nadvođe veće od najmanjeg nadvođa, ako predviđene sigurnosne mjere udovoljavaju zahtjevima *RO*.

1.1.4.8 Ako je potrebno povećati nadvođa zbog čvrstoće (pravilo 3.1.1), smještaja vrata na oplati broda (pravilo 3.2.10) ili bočnih okana (pravilo 3.2.14), ili drugih razloga, onda:

- .1 visina
 - praznica vrata (pravilo 3.2.2)
 - praznica grotala (pravilo 3.2.4)

- pražnica otvora strojarne (pravilo 3.2.6)
 - raznih otvora (pravilo 3.2.7)
 - zračnika (pravilo 3.2.8)
 - odušnika (pravilo 3.2.9)
2. dimenzije poklopaca grotala (pravila 3.2.4 i 3.2.5)
 3. odljevi vode (pravilo 3.2.15) i sredstva za zaštitu posade (pravilo 3.3)

na stvarnoj palubi nadvođa mogu biti kao i za palubu nadgrađa, ako ljetno nadvođe bude toliko da dobiveni gaz ne bude veći od gaza koji odgovara najmanjem nadvođu izračunatom za zamišljenu palubu nadvođa koja se nalazi na udaljenosti jednako standardnoj visini nadgrađa ispod stvarne palube nadvođa. Slična razmatranja mogu se dati u slučajevima ograničenja gaza na temelju visine pramca 4.4.8.

1.1.4.9 Brza plovila koja udovoljavaju zahtjevima Međunarodnog kodeksa za sigurnost brzih plovila, 2000. (2000 HSC Code), koji je usvojio Pomorski odbor za sigurnost Organizacije rezolucijom MSC.97(73) i koja su pregledana i izdana im je svjedodžba, kako je određeno Kodeksom, smatraju se da udovoljavaju zahtjevima ove Rezolucije. Svjedodžbe i dozvole izdane u skladu s HSC Kodeksom 2000. imaju istu snagu i isto priznanje kao i svjedodžbe izdane u skladu s ovim Pravilima.

1.1.4.10 Zahtjevi poglavlja 6. ovih Pravila primjenjuju se na brodove koji ne obavljaju međunarodna putovanja i manje brodove koji obavljaju međunarodna putovanja, osim brodova za razonodu, sport i rekreaciju koji ne služe u privredne svrhe. Zahtjevi poglavlja 7. primjenjuju se na ribarske brodove.

1.1.5 Iznimke

1.1.5.1 Ova Pravila ne primjenjuju se na:

1. ratne brodove;
2. nove brodove duljine manje od 24 m;
3. postojeće brodove bruto tonaže manje od 150 BT;
4. brodove za razonodu, sport i rekreaciju koji ne služe u privredne svrhe;
5. ribarske brodove.

1.1.6 Izuzeća

1.1.6.1 Brodovi koji obavljaju međunarodna putovanja između bliskih susjednih luka dviju ili više država, mogu biti izuzeti od zahtjeva *Pravila* dok su na tim rutama, ako su vlade država u kojima se te luke nalaze uvjerenе da zaštićenost tog područja plovidbe i vremenski uvjeti koji u njemu vladaju ne opravdavaju i čine nepraktičnom primjenu odredbi *Pravila* na odnosne brodove.

1.1.6.2 Brodove s inovativnim rješenjima *RO* može izuzeti od primjene onih zahtjeva *Pravila* kojima se mogu ozbiljno narušiti istraživanje i razvoj takvih rješenja i njihove primjene na brodovima međunarodne plovidbe.

Svaki takav brod, međutim, mora zadovoljavati sigurnosne zahtjeve koji su, prema mišljenju *RO*, odgovarajući za službu kojoj je namijenjen.

Ovi zahtjevi moraju također biti prihvatljivi vladama država u čije luke će brod uplovljavati.

1.1.6.3 Brod koji inače nije namijenjen međunarodnoj plovidbi, a koji pod izvanrednim okolnostima mora obaviti jedno međunarodno putovanje, može od *RO* biti izuzet od ispunjavanja svih zahtjeva *Pravila*, uz uvjet da zadovoljava odgovarajuće sigurnosne zahtjeve za predviđeno putovanje.

1.1.6.4 *RO* će izdati svjedodžbu o oslobađanju brodovima čije operativne značajke dovode do uronjenja oznake teretne linije tijekom ukrcaja i iskrcaja, kako bi se izbjeglo kršenje zahtjeva iz 1.1.11.1.

1.1.7 Jednakovrijednost

1.1.7.1 *RO* može odobriti upotrebu i drugih uređaja, materijala ili opreme na brodu, koji nisu predviđeni *Pravilima*, ako se uvjeri ispitivanjem ili na drugi način da su takvi uređaji, materijali ili oprema barem jednako valjani kao i oni koji su predviđeni *Pravilima*.

1.1.8 Odobrenja u svrhu obavljanja pokusa

1.1.8.1 Ništa navedeno u *Pravilima* ne sprječava *RO* u izdavanju posebnih odobrenja u svrhu obavljanja pokusa vezanih za brodove na koje se ova *Pravila* primjenjuju.

1.1.9 Popravci, preinake i obnove

1.1.9.1 Ako se na brodu obavljaju popravci, preinake, obnove i odgovarajuća doopremanja, brod i dalje mora udovoljavati barem onim zahtjevima kojima je morao udovoljavati prije tih zahvata. Postojeći brod u takvom slučaju, u pravilu, ne bi trebao udovoljavati zahtjevima koji se odnose na novi brod u manjoj mjeri nego što im je udovoljavao prethodno.

1.1.9.2 Popravci, preinake i obnove većeg opsega, kao i s njima povezano opremanje broda, moraju udovoljavati zahtjevima predviđenim za novi brod u onoj mjeri koja se smatra opravdanom i provedivom.

1.1.10 Zemljopisne zone i područja

1.1.10.1 Brod na koji se odnosi Međunarodna konvencija o teretnim linijama 1966., mora udovoljavati zahtjevima koji se primjenjuju na taj brod u zemljopisnim zonama i područjima navedenim u prilogu II. te konvencije, kao izmijenjene i dopunjene.

1.1.10.2 Luka koja se nalazi na graničnoj liniji između dvije zemljopisne zone ili područja smatra se da se nalazi unutar zone ili područja iz koje ili u koju brod uplovljava ili isplovljava.

1.1.11 Uronjaj teretne linije

1.1.11.1 Osim kako je predviđeno u zahtjevima 1.1.11.2 i 1.1.11.3., pripadne oznake teretne linije na bokovima broda koje odgovaraju godišnjem dobu, zemljopisnoj zoni ili području u kojem se brod može zateći, ne smiju biti uronjene ni u jednom trenutku plovidbe, kao ni prilikom uplovljavanja u ili isplovljavanja iz luke.

1.1.11.2 Ako se brod nalazi u slatkoj vodi gustoće jednake jedinici, odgovarajuća teretna linija može biti uronjena za visinu koja odgovara smanjenju nadvođa za slatku vodu, koja je navedena u Međunarodnoj svjedodžbi o teretnoj liniji. Ako se gustoća vode razlikuje od jedinice, smanjenje nadvođa određuje se razmjerno prema razlici između 1,025 i stvarne gustoće.

1.1.11.3 Ako brod isplovljava iz luke koja se nalazi na rijeci ili drugim unutarnjim vodama, dopušta se veći gaz za onoliko koliko to odgovara masi goriva i svih drugih materijala koji su potrebni za potrošnju od luke polaska do uplovljavanja u more.

1.1.12 Dostavljanje podataka vladama na koje se oni odnose

Ako je odobren bilo koji izuzetak u skladu s točkama 1.1.6.1 i 1.1.6.2, ili je odobrena jednakovrijednost u skladu s točkom 1.1.7, ili je odobren izuzetak u svrhu obavljanja pokusa u skladu s točkom 1.1.8, odgovarajuće tijelo vlade treba, nakon što je obaviješteno od *RO*, obavijestiti Međunarodnu pomorsku organizaciju (IMO) o pojednostostima odobrenih izuzetaka i njihovim razlozima, podatcima o jednakovrijednostima zajedno s izvještajem o obavljenim ispitivanjima te podatcima dobivenim odobrenim mjerenjima, koje Organizacija treba priopćiti vladama država potpisnica Međunarodne konvencije o teretnim linijama (1966).

1.2 OBJAŠNENJA IZRAZA I POJMOVA

Objašnjenja izraza i pojmova koji se odnose na opće nazivlje navedena su u Pravilima za tehnički nadzor pomorskih brodova, *Dio 1. – Opći propisi*, Odjeljak 1. – Općenito.

U ovom dijelu *Pravila* prihvaćeni su sljedeći izrazi i pojmovi:

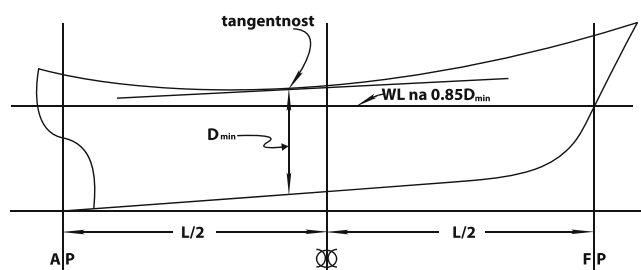
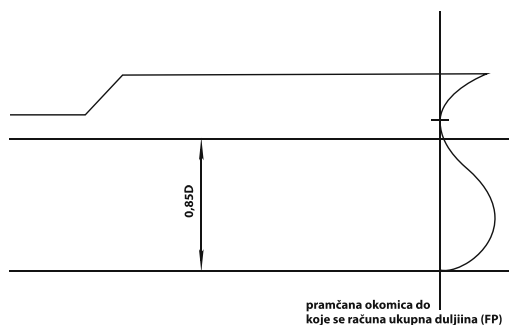
1.2.1 Duljina broda (L)

1. Duljina koja iznosi 96% ukupne duljine na vodnoj liniji povučenoj na udaljenosti od 85% najmanje visine broda iznad gornjeg ruba kobilice, ili duljina od prednjeg ruba pramčane statve do osi osovine kormila na navedenoj vodnoj liniji, ako je ova vrijednost veća. Na brodovima koji su projektirani s kosom kobilicom, vodna linija na kojoj se mjeri ta duljina mora biti paralelna s konstrukcijskom vodnom linijom.

2. Za brodove bez statve kormila, duljina (L) uzima se kao 96% od vodne linije na 85% od najmanje konstrukcijske visine broda.

3. Ako je kontura pramčane statve iznad vodne linije povučene na 85% visine od osnovke ulegnutog oblika, završetak ukupne duljine, odnosno prednju stranu pramčane statve, treba uzeti na okomici povučenoj na tu vodnu liniju kroz najjuvu točku konture pramčane statve (iznad te vodne linije) (vidi sliku 1.2.1.3).

4. Na brodovima koji su projektirani s kosom kobilicom, vodna linija na kojoj se mjeri ta duljina mora biti paralelna s konstrukcijskom vodnom linijom i nalazi se na 85% od najmanje konstrukcijske visine D_{min} koja se dobije povlačenjem linije paralelne s linijom kobilice broda (uključujući skeg) do mjesta tangiranja linije skoka palube nadvođa. Najmanja konstrukcijska visina je okomita udaljenost mjerena od gornjeg ruba kobilice do gornjeg ruba sponje palube nadvođa na boku u točki tangente (vidi sl. 1.2.1.4).



Slika 1.2.3

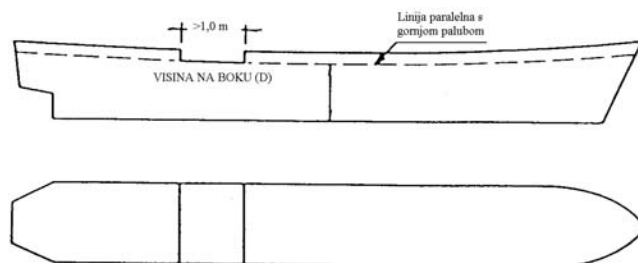
1.2.2 Pramčana i krmena okomica – Pramčana i krmena okomica uzimaju se na prednjim i stražnjim krajevima duljine (L). Pramčana okomica mora se poklapati s prednjim rubom pramčane statve na vodnoj liniji na kojoj se mjeri duljina.

1.2.3 Sredina broda – je na sredini duljine (L).

1.2.4 Širina – Osim ako nije izričito drukčije određeno, širina (B) je najveća širina broda, mjerena na sredini do vanjske konture rebra na brodu s metalnom oplatom, te do vanjske površine trupa na brodu s oplatom od nekog drugog materijala.

1.2.5 Konstrukcijska visina broda

1. Konstrukcijska visina je okomita udaljenost mjerena od gornjeg ruba kobilice do gornjeg ruba sponje palube nadvođa na boku broda. Na drvenim i kompozitnim brodovima ta se udaljenost mjeri od donjeg ruba integralne kobilice. Ako je oblik donjeg dijela glavnog rebra udubljenog oblika ili ako postoje debeli dokobilni vojevi vanjske oplate, udaljenost se mjeri od točke gdje produljenje plosnatog dijela dna u smjeru ka simetrali broda siječe bočnu stranu kobilice.
2. Na brodovima koji imaju zaobljen spoj palubne proveze sa završnim vojem vanjske oplate, bočna visina mjeri se do sjecišta produljenja konstrukcijskih linija palube i bokova, kao da je spoj linija oplate palube i bokova kutnog oblika.
3. Ako je paluba nadvođa stepenasto prekinuta, a viši dio palube proteže se nad točkom na boku gdje se mjeri visina broda, ta se visina mora mjeriti do zamišljene crte nastale produljenjem nižeg dijela palube paralelno s višim dijelom.
4. Ako je paluba nadvođa stepenasto prekinuta tako da je nastao upušteni dio palube koji se proteže po čitavoj širini broda, a dulji je od 1 m, treba primijeniti zahtjev 1.2.9 (sl. 1.2.5.4). Stepnica duljine od 1 m ili manje mora se tretirati kao udubljenje u skladu s točkom 5.



Slika 1.2.5.4

1.2.6 Visina za određivanje nadvođa (D)

1. Visina za određivanje nadvođa (D) – bočna visina iznad kobilice na sredini broda, povećana za debljinu lima palubne proveze (ako postoji). Ako izloženi dio palube nadvođa između nadgrađa ima drvenu oblogu, ta se veličina povećava za:

$$\frac{t(L-S)}{L},$$

gdje je:

t – srednja debljina izložene drvene obloge, bez uračunavanja palubnih otvora, mm;

S – ukupna duljina nadgrađa, m.

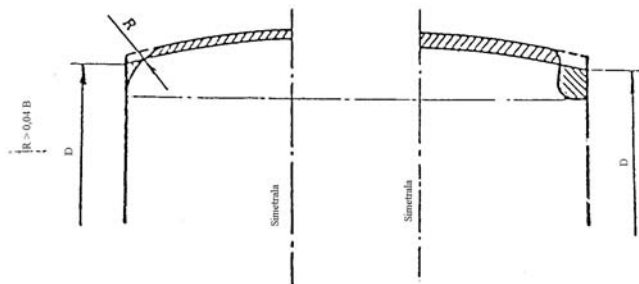
2. Ako cijela izložena paluba između nadgrađa nije obložena drvom, povećanje visine za određivanje nadvođa iznosi:

$$\frac{t \cdot l_1}{L},$$

gdje je:

l_1 – duljina obloženog dijela palube, koji se proteže od boka do boka broda, m.

3. Visina (D) za određivanje nadvođa, na brodovima sa zaobljenim završnim vojem vanjske oplata, s polumjerom zakrivljenosti (R) većim od 4% širine broda (B), ili na brodovima s gornjim dijelovima trupa neuobičajenog oblika, jednaka je visini (D) za određivanje nadvođa broda, koju bi imalo glavno rebro s okomitim bokovima i s jednakim prelukom palube, i površinom poprečnog presjeka gornjeg dijela jednakom površini koju čini stvarni poprečni presjek kroz glavno rebro (Slika 1.2.6.3).



Slika 1.2.6.3

- 1.2.7 Koeficijent istisnine (C_b) – koeficijent koji se dobije po izrazu:

$$C_b = \frac{\nabla}{L \cdot B \cdot d_1} \quad (1.2.7)$$

gdje je:

V – za brodove s metalnom vanjskom oplatom je obujam broda izvan rebara (isključujući nogavice osovine) a za brodove s vanjskom oplatom od nekog drugog materijala je obujam istisnine broda mjereno preko vanjske oplata, (isključujući nogavice osovine), u oba slučaja obujam se računa do gaza d_1 , m³;

d_1 – gaz na 85% od najmanje bočne visine iznad kobilice, m.

1.2.8 Nadvođe – okomita udaljenost mjerena na sredini duljine broda od gornjeg ruba linije palube do gornjeg ruba oznake određene teretne linije.

1.2.9 Paluba nadvođa

- Paluba nadvođa je obično najviša potpuna paluba, izložena vremenskim nepogodama i moru, koja ima stalna sredstva za zatvaranje svih otvora koji se nalaze na njezinim izloženim dijelovima, a svi otvori na vanjskoj oplati ispod te palube imaju stalna sredstva za vodonepropusno zatvaranje.
- Donja paluba kao paluba nadvođa

Na zahtjev vlasnika i uz odobrenje RO, može se za palubu nadvođa odrediti i donja paluba, ako je neskidljiva i nepropusna, kao i neprekinuta poprečno od boka do boka, a u uzdužnom smjeru barem između pregrada strojnice i pregrada sudarnog prostora.

 - Ako je donja paluba stepenasto prekinuta, palubom nadvođa smatra se najniža linija palube i produljenje te linije paralelno s linijom višeg dijela palube.
 - Ako je donja paluba određena za palubu nadvođa, pri primjeni uvjeta za dodjeljivanje i proračun nadvođa, nadgrađem se smatra onaj dio trupa koji se nalazi iznad te palube. Od ove palube se računa nadvođe.
 - Ako je donja paluba određena za palubu nadvođa, takva paluba unutar područja teretnih prostora mora se sastojati barem od pogodno poduprtih proveza postavljenih uzdužno uz bokove broda ili poprečno između poprečnih vodo-

nepropusnih pregrada koje sežu do gornje palube. Širina ovih proveza ne smije biti manja od širine koja se smatra potrebnom s gledišta konstrukcije i korištenja broda. Svaki raspored proveza mora biti takav da su zadovoljeni strukturni zahtjevi.

- Prekinuta paluba nadvođa, stepenasta paluba nadvođa
 - Ako se reces na palubi nadvođa proteže do bokova broda i dulji je od 1 m, najdonja linija izložene palube i produljenje te linije paralelno s gornjim dijelom palube, smatra se palubom nadvođa (vidi sl. 1.2.5.4).
 - Ako se reces na palubi nadvođa ne proteže do bokova broda, gornji dio palube smatra se palubom nadvođa.
 - Recesi koji se ne protežu od boka do boka na dogovorenoj palubi nadvođa ispod izložene palube, ne moraju se uzeti u obzir, ako su svi otvori na izloženoj palubi opremljeni vremenski nepropusnim sredstvima za zatvaranje.
 - Treba obratiti pažnju na odgovarajuću drenažu recesa na izloženoj palubi i na učinak slobodnih površina na stabilitet.
 - Odredbes podtočaka 1.2.9.3.1 do 1.2.9.3.4 ne primjenjuju se na bagere, klapete ili slične tipove brodova s velikim otvorenim skladištima, kod kojih svaki slučaj zahtijeva posebno razmatranje.

1.2.10 Nadgrađe

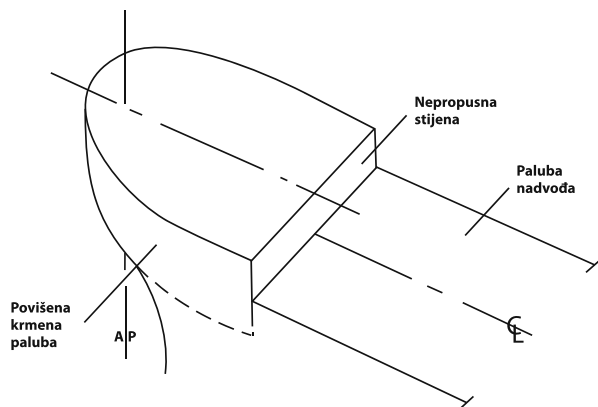
- Nadgrađe je palubom pokrivena struktura na palubi nadvođa, koja se proteže od boka do boka broda te kojoj bočne stijenke nisu udaljene od vanjske oplata više od 4% širine broda (B).

Uzdignuta krmena paluba smatra se nadgrađem.
- Zatvoreno nadgrađe je nadgrađe sa:
 - ogradnim pregradama čvrste konstrukcije;
 - ulaznim otvorima, ako postoje, na tim pregradama opremljenim vratima koja udovoljavaju zahtjevima navedenim u 3.2.2;
 - svim ostalim otvorima u bočnim ili krajnjim stijenkama nadgrađa opremljenim vremenski nepropusnim sredstvima za zatvaranje.

Most ili krmica smatraju se zatvorenim nadgrađem samo ako je posadi omogućen pristup u strojnici ili u druge radne prostorije unutar tih nadgrađa sa svakog dijela najgornje izložene neprekinute palube, ili s nekog višeg mjesta, i to alternativnim putem koji se može koristiti u svako vrijeme kada su otvori u vanjskim pregradama tih nadgrađa zatvoreni.
- Visina nadgrađa je najmanja okomita udaljenost mjerena na boku od gornjeg ruba sponje palube nadgrađa do gornjeg ruba sponje palube nadvođa.
- Duljina nadgrađa (S) je srednja duljina dijela nadgrađa koje leži unutar duljine (L).
- Most. Most je nadgrađe koje se ne proteže ni do pramčane ni do krmene okomice.
- Krmica (kasar). Krmica je nadgrađe koje se proteže od krmene okomice prema naprijed do točke koja je iza pramčane okomice. Krmica se može protezati od točke iza krmene okomice.
- Kaštel. Kaštel je nadgrađe koje se proteže od pramčane okomice prema natrag do točke koja je ispred krmene okomice. Kaštel se može protezati od točke ispred pramčane okomice.

8. Puno nadgrađe. Puno nadgrađe je nadgrađe koje se proteže barem od pramčane do krmene okomice.

8.1. Povišena krmena paluba je nadgrađe koje se proteže ispred krmene okomice, općenito mu je visina manja od one standardnog nadgrađa i ima cjelovitu prednju pregradu (okna su neotvorivog tipa, ugrađena s dobro pričvršćenim unutarnjim poklopcima, a poklopci provlaka su zatvoreni svornjacima) (vidi sl. 1.2.10). Ako pramčana pregrada nije cjelovita, zbog vrata i otvora za pristup, nadgrađe se smatra krmicom.



Slika 1.2.10

1.2.11 Paluba nadgrađa

Paluba nadgrađa je paluba koja tvori gornju granicu nadgrađa.

1.2.12 Brod bez nadgrađa

Brod bez nadgrađa je brod koji nema nadgrađe na palubi nadvođa.

1.2.13 Vremenska nepropusnost

Vremenska nepropusnost znači da u nikakvim vremenskim neprikladima i stanjima mora voda neće prodirati u nadvodne dijelove broda.

1.2.14 Vodonepropusnost

Vodonepropusnost znači sposobnost strukture da potpuno spriječi prodor vode u bilo kojem smjeru pri tlaku većem od onog koji stvara najveći stupac vode na koji je okolna struktura dimenzionirana.

1.2.15 Zdenac

Zdenac je svaki dio izložene palube gdje je moguće zadržavanje nakupljene vode. Zdenacima se smatraju dijelovi palube omeđeni s dvije ili više strana okolnom palubnom strukturom.

1.2.16 Palubni kovčeg

Palubni kovčeg je pokrivena struktura na palubi nadvođa koja u svojim vanjskim stijenama nema vrata, prozora i drugih sličnih otvora, a njegove bočne stijene ne sežu do bokova, nego su od njih udaljene više od 4% širine broda (B).

1.2.17 Brod sa zatvorenom palubom

Brod sa zatvorenom palubom je brod na kojem se svi palubni i bočni otvori mogu vodonepropusno zatvoriti.

1.2.18 Međunarodno putovanje

Međunarodno putovanje znači putovanje morem od zemlje potpisnice Međunarodne konvencije o teretnim linijama (1966) do luke izvan te zemlje, ili obratno. U ovu svrhu svaki teritorij za međunarodne odnose s kojim je odgovorna Vlada potpisnica, ili za koji su Ujedinjeni narodi upravno tijelo, smatra se posebnom zemljom.

1.2.19 Ribarski brod

Ribarski brod je brod koji se upotrebljava za ulov ribe, kitova, tuljana, morževa ili drugih živih bića u moru.

1.2.20 Novi brod

1. Novi brod je onaj kojemu je kobilica položena, ili je u sličnom stanju gradnje, na dan ili nakon 1. siječnja 2005.
2. Za brodove kojima su kobilice položene, ili su u sličnom stanju gradnje, prije 1. siječnja 2005., RO mora utvrditi da je udovoljeno zahtjevima koji se primjenjuju u skladu s Međunarodnom konvencijom o teretnim linijama, 1966., kao izmjenjenoj i dopunjenoj odnosnim Protokolom iz 1988., usvojenoj na Međunarodnoj konferenciji o usklađenom sustavu pregleda i certifikacije, 1988.

1.2.21 Postojeći brod

1. Postojeći brod je onaj koji nije novi brod.

1.3 OPSEG NADZORA, TEHNIČKA DOKUMENTACIJA I ISPRAVE

1.3.1 Opseg nadzora i tehnička dokumentacija

1.3.1.1 Zahtjevi za nadzor i preglede broda, brodskih sustava, opreme i uređaja te popis tehničke dokumentacije koja se mora dostaviti na uvid i odobrenje u RO, u svrhu dodjeljivanja nadvođa navedeni su u *Pravilima, Dio 1. – Opći propisi*.

1.3.2 Isprave

1.3.2.1 Brodu koji udovoljava zahtjevima ovog dijela *Pravila* izdaju se odgovarajuće svjedodžbe, vidi *Pravila, Dio 1. – Opći propisi*, te svjedodžbe priznate organizacije (vidjeti *HRB Pravila za klasifikaciju pomorskih brodova, Dio 1. – Opći propisi*).

1.3.2.2 Uz odgovarajuću svjedodžbu (vidi 1.3.2.1) na brodu se mora stalno nalaziti i pripadni Izvještaj o uvjetima za dodjelu nadvođa.

Izvještaj o uvjetima za dodjelu nadvođa ima stalnu valjanost, osim ako su na brodu obavljene preinake strukture, opreme, uređaja, materijala i dimenzija elemenata brodske konstrukcije, koje zahtijevaju promjene upisanih podataka u toj ispravi. U tom slučaju izdaje se nova isprava s odgovarajućim podacima.

1.4 OPĆI TEHNIČKI ZAHITJEVI

1.4.1 Općenito

1.4.1.1 Osim konstrukcijskih zahtjeva navedenih u 3. poglavlju, u svrhe dodjele nadvođa, brodovi (vidi 1.1.1) moraju udovoljavati i pravilima priznate organizacije (vidjeti *Pravila HRB-a, Dio 2. – Trup, Dio 3. – Oprema trupa i Dio 8. – Cjevovodi*).

1.4.1.2 U svrhu utvrđivanja jednakih osnova i zahtjeva u odnosu na granice do kojih se brodovi smiju krcati, ovaj dio *Pravila* predviđa najmanja nadvođa dodijeljena brodovima za plovidbu u pojedinim zemljopisnim područjima tijekom pojedinih godišnjih doba.

1.4.1.3 Ništa u ovom dijelu *Pravila* ne sprječava dodjeljivanje većeg nadvođa od najmanjeg određenog u skladu s poglavljem 3, 4, 5. i 7. Brodovi koji ne prevoze ni teret ni putnike (istraživački brodovi, školski brodovi ili brodovi posebne namjene, tegljači, ledolomci, brodovi za spašavanje, vatrogasni brodovi, jaružala itd.), a imaju stalnu nosivost, kao i ribarskim brodovima, mogu se dodijeliti nadvođa u fazi projektiranja na temelju razmatranja njihovih konstrukcija. Nadvođe nikada ne smije biti manje od najmanjeg nadvođa koje bi se dobilo za brod primjenom ovog dijela *Pravila*.

1.5 DODJELA VIŠE TERETNIH LINIJA

1.5.1 Općenito

1.5.1.1 Brod mora u potpunosti zadovoljavati sve odgovarajuće sigurnosne zahtjeve za stanje najvećeg gaza i nosivosti za koju mu je dodjeljeno najmanje nadvođe. Knjiga stabiliteta mora sadržavati podatke o svim nadvođima za koje je izdana Međunarodna svjedodžba o teretnoj liniji.

1.5.1.2 Svaki set teretnih linija na koje se odnosi dodjeljena Međunarodna svjedodžba o teretnoj liniji mora biti trajno označen na bokovima broda i ovjeren od strane RO.

1.5.1.3 Potpunom oznakom teretne linije potrebno je označiti samo set teretnih linija koji odgovara najmanjem dodijeljenom nadvođu. Dodatna povećana nadvođa moraju biti označena cijelogodišnjom oznakom samo za dvije teretne vodne linije – u moru i u slatkoj vodi.

1.5.1.4 U posebnim slučajevima i u dogovoru s vlasnikom, mogu se označiti teretne linije za sve gustoće vode i za sve sezone.

1.5.1.5 Istovremeno može biti vidljiv samo jedan set teretnih linija; oznake svih ostalih setova moraju biti učinkovito prebojane.

1.5.1.6 Valjana je samo Međunarodna svjedodžba o teretnoj liniji koja odgovara trenutno dodijeljenom nadvođu te podaci navedeni u ostalim svjedodžbama moraju biti u suglasju s tim.

1.5.2 Postupak dodjele

1.5.2.1 Brodovlasnik ili brodogradilište moraju se pismeno obratiti u RO.

1.5.2.2 RO obavlja inspekciju nadvođa i provjerava proračun nadvođa i oznake.

1.5.2.3 Teretna linija označava se na temelju najmanjeg dodijeljenog nadvođa. Oznake teretne linije i pripadne linije moraju se izvesti trajno i uočljivo (npr. izrezane iz lima i zavarene za oplatu). Teretne linije za druge, manje gazove moraju se također trajno označiti, ali na manje uočljiv način (npr. piketavanjem).

1.5.2.4 Korištena teretna linija mora biti obojena kontrastnom bojom u odnosu na boju boka brodskog trupa. Ostale oznake moraju biti prebojane.

1.5.2.5 Podaci o najvećem gasu i nosivosti dani su u ostalim brodskim svjedodžbama moraju biti u skladu s korištenom teretnom linijom.

1.5.2.6 Nevažne svjedodžbe moraju biti u omotnici zapečaćenoj od strane RO. Omotnica se čuva kod kapetana, na brodu.

1.5.3 Promjena teretne linije

1.5.3.1 Teretne linije i nadvođa mijenjaju se u prisutnosti inspektora. Kapetan je dužan prethodno pripremiti brod za bojenje važećih oznaka i prebojavanje ostalih.

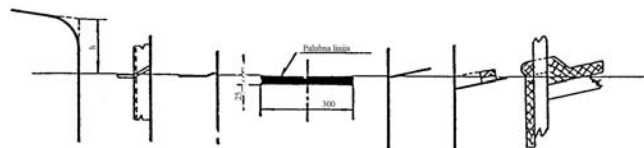
1.5.3.2 Pregled vezan za promjenu teretne linije sastoji se od općeg pregleda stanja broda, potvrđivanja teretne linije i popunjavanja odgovarajućih izvještaja s pregleda.

1.5.3.3 Zaduženi inspektor mora paziti da nova Međunarodna svjedodžba o teretnoj liniji bude ovjeravana istim periodičnim pregledima teretne linije kao i zamijenjena svjedodžba.

nji rub obično prolazi kroz sjecište produljenja gornjeg lica palube nadvođa s vanjskom stranom bočne oplate. (Slika 2.1.1)

Ako na palubi nadvođa, na sredini broda, postoji drvena obloga, gornji rub palubne linije prolazi kroz presjecište produljenja gornje površine obloge palube i vanjske strane bočne oplate.

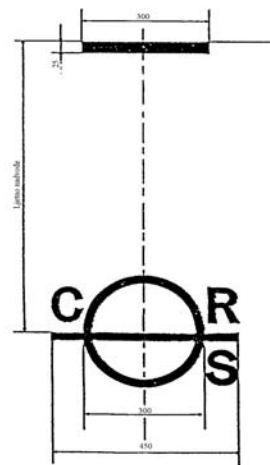
Ako je nemoguće, ili neprikladno označiti palubnu liniju na navedeni način, ona se može označiti u odnosu na neku drugu određenu točku na boku broda, ako je izvršen odgovarajući ispravak nadvođa. Položaj te točke i točna oznaka palube nadvođa moraju biti navedeni u Međunarodnoj svjedodžbi o teretnoj liniji, na primjer, na brodu sa zaobljenim spojem oplate bokova s oplatom palube, gornji rub palubne linije prolazi kroz točku presjecišta produljenja gornje površine palube nadvođa s produljenjem vanjske površine oplate boka, pa se udaljenost, h , (Slika 2.1.1) mora navesti u Međunarodnoj svjedodžbi o teretnoj liniji, odnosno u Svjedodžbi o sposobnosti pomorskog broda za plovidbu.



Slika 2.1.1

2.1.2 Oznaka teretne linije

Oznaka teretne linije je kružni prsten, koji ima vanjski promjer 300 mm i širinu 25 mm, presječen vodoravnom crtom duljine 450 mm i širine 25 mm, koje gornji rub prolazi kroz središte prstena. Središte prstena se nalazi na polovini duljine broda (L) na okomitoj udaljenosti koja je jednaka dodijeljenom ljetnom nadvođu ispod gornjeg ruba palubne linije (Slika 2.1.2).



Slika 2.1.2

PRILOG II.

OZNAČAVANJE TERETNE LINIJE

2.1 PALUBNA LINIJA I OZNAKA TERETNE LINIJE

2.1.1 Palubna linija

Palubna linija je vodoravna crta duljine 300 mm i širine 25 mm. Ona se ucrtava na polovini duljine broda (L) na bokovima, a njezin gor-

2.2 CRTE KOJE SE KORISTE UZ OZNAKU TERETNE LINIJE

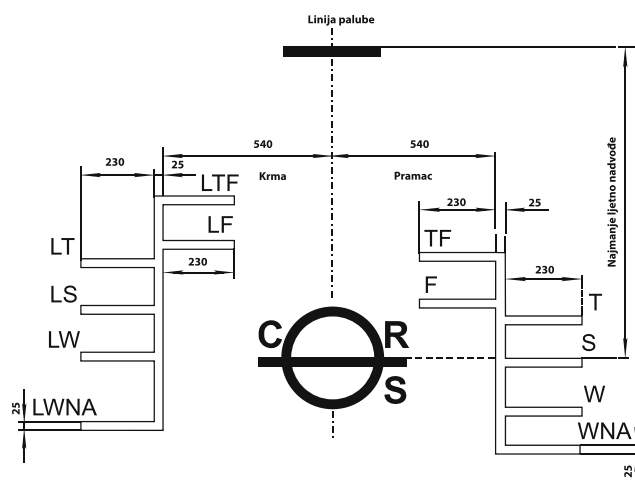
2.2.1 Linije na brodovima kojima je dodijeljeno najmanje nadvođe

Crte koje označavaju položaj teretnih vodnih linija dodijeljenih brodu za krcanje tereta u pojedinim zemljopisnim zonama i područjima, te u različitim razdobljima godišnjih doba, su vodoravne crte

duljine 230 mm i širine 25 mm, koje se protežu prema pramcu (ako nije izričito drugačije određeno), a položene su okomito na jednu okomitu crtu široku 25 mm, koja se nalazi 540 mm od središta prstena prema pramcu (Slika 2.2.1).

Koriste se ove teretne linije:

- 1 ljetna teretna linija, označena gornjim rubom crte koja prolazi kroz središte prstena i gornjim rubom crte obilježene slovom S;
- 2 zimska teretna linija, označena gornjim rubom crte obilježene slovom W;
- 3 zimska teretna linija za Sjeverni Atlantski ocean, označena gornjim rubom crte obilježene slovima WNA;
- 4 tropska teretna linija, označena gornjim rubom crte obilježene slovom T;
- 5 ljetna teretna linija za slatku vodu, označena gornjim rubom crte obilježene slovom F; položena je od okomite crte prema krmu. Razlika između ljetne teretne linije za slatku vodu i ljetne teretne linije jednaka je dopuštenom povećanju krcanja u slatkoj vodi i za ostale teretne linije (W i WNA);
- 6 tropska teretna linija za slatku vodu, označena gornjim rubom crte obilježene slovima TF i položena od okomite crte prema krmu.



Slika 2.2.1

2.2.2 Linije na brodovima kojima su dodijeljena najmanja nadvođa za prijevoz tereta drva na palubi

Ako su, u skladu sa 5. poglavljem ovog dijela *Pravila*, teretnom brodu dodijeljena nadvođa za prijevoz drva na palubi, pored redovitih teretnih linija označavaju se linije za krcanje drva. Te crte, koje označavaju položaj teretnih linija, dodijeljenih brodu za krcanje u pojedinim zemljopisnim zonama i područjima u različitim razdobljima godišnjih doba, moraju biti vodoravne crte duljine 230 mm i širine 25 mm koje se protežu prema krmu, ako nije izričito drugačije određeno, a položene su okomito na jednu okomitu crtu široku 25 mm, koja se nalazi 540 mm od središta kružnog prstena prema krmu (Slika 2.2.1).

Za prijevoz drva ukrcanog na palubi dodjeljuju se ove teretne linije:

- 1 ljetna teretna linija za drvo, označena gornjim rubom crte obilježene slovima LS;
- 2 zimska teretna linija za drvo, označena gornjim rubom crte obilježene slovima LW;

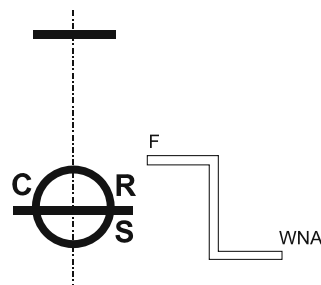
- 3 zimska teretna linija za drvo za Sjeverni Atlantski ocean, označena gornjim rubom crte obilježene slovima LWNA;
- 4 tropska teretna linija za drvo, označena gornjim rubom crte obilježene slovima LT;
- 5 ljetna teretna linija za krcanje drva u slatkoj vodi, označena gornjim rubom crte obilježene slovima LF i položena od okomite crte prema pramcu.

Razlika između ljetne teretne linije za krcanje drva u slatkoj vodi i ljetne teretne linije za drvo jednaka je dopuštenom povećanju krcanja u slatkoj vodi i za ostale teretne linije za drvo (LW i LWNA);

- 6 tropska teretna linija za krcanje drva u slatkoj vodi, označena gornjim rubom crte obilježene slovima LTF, i položena od okomite crte prema pramcu.

2.2.3 Linije na jedrenjacima kojima je dodijeljeno najmanje nadvođe

Na jedrenjacima, pored oznake teretne linije, treba ucrtati samo ljetnu teretnu liniju za slatku vodu i zimsku teretnu liniju za Sjeverni Atlantski ocean (Slika 2.2.3). Ti brodovi smiju, u ljetnim i zimskim zemljopisnim zonama ili područjima u morskoj vodi, biti uronjeni do gornjeg ruba vodoravne crte koja prolazi kroz središte kružnog prstena.



Slika 2.2.3

2.2.4 Teretne linije na putničkim brodovima

2.2.4.1 Na putničkim brodovima mora se ubilježiti dopunska teretna linija, obilježena oznakom C, koje gornji rub odgovara prihvaćenoj pregradnoj teretnoj liniji. Ako brod ima prostore koji se mogu izmjenično koristiti za putnike ili za teret, na zahtjev brodovlasnika, na bokovima broda mogu se ubilježiti jedna ili više dopunskih teretnih linija koje odgovaraju pregradnim teretnim linijama, a odobrava ih RO za navedene izmjenične uvjete službe.

Dopunske teretne linije ucrtavaju se prema krmu, okomito na okomitu crtu koja se nalazi 540 mm od središta kružnog prstena prema pramcu. Ubilježavaju se vodoravnim crtama duljine 230 mm i širine 25 mm, a obilježavaju se oznakama C.1 – za osnovno stanje kod prijevoza putnika, C.2, C.3 itd. – za ostala stanja.

2.2.4.2 Pregradna teretna linija ne smije biti položena iznad najgornje teretne linije za morsku vodu, koja je brodu određena za najmanje nadvođe, u skladu s ovim *Pravilima*.

Ma koji bio položaj pregradnih teretnih linija, brod nikada ne smije biti uronjen dublje od teretne linije koja je brodu dodijeljena u skladu s 2.2.1 za određeno godišnje doba i određeno područje plovidbe.

2.2.4.3 Oznaka teretne linije na putničkim brodovima ubilježava se na sljedeći način:

- 1 Ako se najviša od RO odobrena pregradna teretna linija nalazi na položaju tropske teretne linije ili niže od nje, ali iznad ljetne teretne linije, pri čemu su obje određene za najmanje nadvođe, oznaka teretne linije, tj. središte kružnog prstena, ubilježava se

na udaljenosti od palubne linije koja odgovara najmanjem ljetnom nadvođu.

Zajedno s oznakom teretne linije ubilježavaju se sve teretne linije koje su primjenjive za dotični brod, a dodijeljene su za najmanje nadvođe u skladu s 2.2.1, kao i oznake odobrenih pregradnih linija. Pri tome oznaku tropske teretne linije treba ubilježiti na razini najviše pregradne teretne linije.

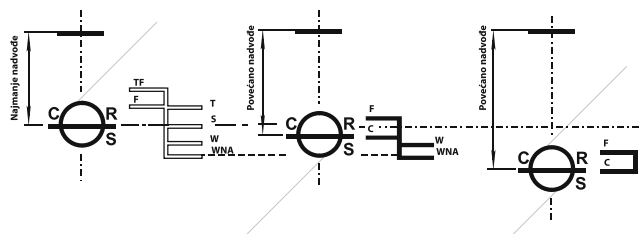
- 2 Ako se najviša pregradna teretna linija koju je odobrila RO nalazi iznad najniže sezone teretne linije za morsku vodu, ali je na položaju koji odgovara ljetnoj teretnoj liniji određenoj za najmanje nadvođe, ili niže od te linije, oznaka teretne linije ubilježava se na udaljenosti od palubne linije koja odgovara najvišoj pregradnoj liniji.

Zajedno s oznakom teretne linije ubilježavaju se teretne linije određene za najmanje nadvođe u skladu s 2.2.1, koje se nalaze ispod središta kružnog prstena, a primjenjive su za dotični brod, kao i ljetna teretna linija za slatku vodu, te pregradne teretne linije odobrene od RO (Slika 2.2.4.3).

- 3 Ako je položaj najviše pregradne teretne linije, odobren od RO, u visini ili ispod najniže sezone teretne linije u morskoj vodi, dodijeljene za najmanje određeno nadvođe, oznaka teretne linije ubilježava se na udaljenosti od palubne linije koja odgovara onoj za najvišu pregradnu liniju.

Zajedno s oznakom teretne linije ubilježavaju se ljetna teretna linija za slatku vodu i pregradne teretne linije odobrene od RO (Slika 2.2.4.3).

- 4 Odbitak nadvođa za slatku vodu utvrđuje se uvijek na osnovi gaza koji odgovara središtu kružnog prstena oznake teretne linije.



Slika 2.2.4.3

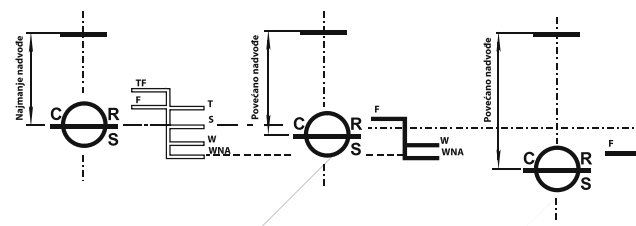
2.2.4.4 Visine nadvođa koje odgovaraju odobrenim pregradnim teretnim linijama, određuju se u skladu s *Pravilima, Dio 5. – Pregrađivanje*, i upisuju se u Svjedodžbu o sigurnosti putničkog broda. Obrazac ove svjedodžbe izrađen je prema uzorku priloženom Međunarodnoj konvenciji o zaštiti ljudskog života na moru.

2.2.5 Oznake nadvođa na brodovima kojima je dodijeljeno povećano nadvođe

Na brodu kojemu je iz bilo kojih razloga dodijeljeno veće nadvođe od najmanjeg, teretna linija se ubilježava ovako (Slika 2.2.5).

- 1 Oznaku teretne linije (Slika 2.1.2) treba postaviti ispod palubne linije na udaljenosti jednakoj veličini dodijeljenog povećanog nadvođa.
- 2 Zajedno s oznakom teretne linije ubilježava se oznaka teretne linije za slatku vodu (2.2.1.5), kao i zimska teretna linija i/ili zimska teretna linija za Sjeverni Atlantik (2.2.1.2 i 2.2.1.3), ako su vrijednosti najmanjeg zimskog nadvođa i/ili zimskog nadvođa za Sjeverni Atlantik, određene u skladu s ovim dijelom *Pravila*, veće od brodu dodijeljenog povećanog nadvođa.

- 3 Ispravak za slatku vodu u svim slučajevima određuje se prema gasu koji odgovara dodijeljenom povećanom nadvođu.
- 4 Ako je brodu dodijeljeno povećano nadvođe tako da je oznaka teretne linije na ili ispod najniže sezone teretne linije dodijeljene za najmanje nadvođe prema važećoj Konvenciji, samo oznaka za slatku vodu treba biti ubilježena.



Slika 2.2.5

2.2.6 Teretne linije na brodovima koji moraju udovoljavati uvjetima pregrađivanja samo u posebnim uvjetima službe

Na brodu koji mora udovoljavati zahtjevima *Pravila, Dio 5. – Pregrađivanje*, samo u posebnim uvjetima službe (npr. teretni brod kada plovi u području Arktika ili Antarktike) oznaka teretne linije ubilježava se ovako:

- 1 na brodu kojemu je dodijeljeno najmanje nadvođe, a nisu uzeti u obzir zahtjevi *Pravila, Dio 5. – Pregrađivanje*, teretne linije ubilježavaju se na način prikazan na Slici 2.2.1;
- 2 na brodu kojemu je potrebno dodijeliti stalno nadvođe, veće od najmanjeg zbog izvjesnih ograničenja gaza tijekom plovidbe, ne uzimajući u obzir zahtjeve *Pravila, Dio 5. – Pregrađivanje*, teretne linije ubilježavaju se na način prikazan na Slici 2.2.5. U ovom slučaju mora se oznaka teretne linije ubilježiti tako da udaljenost središta kružnog prstena od linije palube bude veća od najmanjeg nadvođa, određenog u skladu s najstrožim stalnim ograničenjem gaza (bez ograničenja za pregrađivanje). Odbitak za slatku vodu utvrđuje se na osnovi gaza koji odgovara dodijeljenom ljetnom nadvođu.

2.3 ODREĐIVANJE I UBILJEŽAVANJE TERETNE LINIJE

2.3.1 Određivanje teretne linije za pojedino godišnje doba

2.3.1.1 Ako se zbog svojstava broda ili prirode njegove službe, ili zbog ograničenja područja plovidbe, ne može upotrijebiti neka od teretnih linija za pojedino godišnje doba, ta se linija neće ubilježiti, niti će se odgovarajuća nadvođa navesti u Međunarodnoj svjedodžbi o teretnoj liniji (1966).

2.3.1.2 Ako se zimska teretna linija za Sjeverni Atlantski ocean podudara sa zimskom teretnom linijom, ta se teretna linija mora označiti slovom W.

2.3.1.3 Slova kojima se obilježavaju teretne linije moraju biti visoka 75 mm i široka 50 mm, a ubilježavaju se uz vanjske slobodne krajeve odgovarajućih teretnih linija, tako da se donji rub slova nalazi u razini gornjeg ruba crta.

2.3.2 Oznaka ustanove koja dodjeljuje nadvođe

Inicijali RO su slova visine 115 mm i širine 75 mm, a ubilježavaju se s obje strane kružnog prstena oznake teretne linije, iznad i ispod vodoravne crte koja prolazi kroz središte tog prstena.

2.3.3 Detalji ubilježavanja

Kružni prsten, crte i slova moraju biti obojeni bijelom ili žutom bojom na tamnoj podlozi, odnosno crnom bojom na svijetloj podlozi. Prethodno moraju biti zavareni, ili trajno ubilježeni na neki drugi

način, koji odobrava RO. Na drvenim brodovima moraju biti urezani u oplatu, i to najmanje 3 mm duboko. Oznake moraju biti dobro vidljive i takve da omogućavaju mjerenja nadvođa s točnošću od ± 1 mm.

2.3.4 Ovjera oznaka

Međunarodna svjedodžba o teretnim linijama ne smije se izdati brodu dok ekspert ili inspektor, koji djeluje u skladu s odredbama članka 13. Međunarodne konvencije o teretnim linijama, 1966, ne potvrdi da su oznake ispravno i trajno nanosene na bokovima broda.

PRILOG III.

UVJETI ZA DODJELJIVANJE NADVOĐA

3.1 PODACI KOJI SE DOSTAVLJAJU ZAPOVJEDNIKU

3.1.1 Čvrstoća broda

Zapovjednik svakog novog broda mora dobiti na uvid podatke za određivanje rasporeda krcanja tereta i balasta kako bi se izbjegla prekomjerna naprezanja brodske strukture, s time da se ovaj zahtjev ne treba primijeniti na bilo koju pojedinu duljinu, projekt ili klasu broda, kada to RO ne smatra potrebnim.

3.1.2 Stabilitet broda

1. Podaci se moraju dostaviti zapovjedniku u obliku odobrenom od RO ili priznate organizacije. Podaci o stabilitetu i podaci o krcanju, koji se također odnose i na čvrstoću broda, kada se to zahtijeva pravilom 3.1.1, moraju se držati stalno na brodu, zajedno s potvrdom da su podaci odobreni od RO.
2. Brod koji se u skladu s važećom Međunarodnom konvencijom o sigurnosti života na moru ne treba podvrgnuti pokusu nagiba, nakon završetka gradnje treba:
 - 2.1 obaviti takav pokus te se stvarna istisnina i položaj težišta moraju odrediti za stanje lakog broda;
 - 2.2 ako RO tako odobri, pokus nagiba se ne mora obaviti, pod uvjetom da su raspoloživi podaci o stabilitetu dobiveni pokusom nagiba broda blizanca i da se RO uvjerila da se na taj način mogu dobiti pouzdani podaci o stabilitetu razmatranog broda.
 - 2.3 ako RO odluči da izvedba pokusa nagiba nije praktična ni sigurna, ili da donosi netočne rezultate zbog specifičnih omjera, rasporeda, čvrstoće ili oblika forme broda, potrebno je odrediti značajke lakog broda na temelju detaljne centracije, potvrđene pregledom istog;
 - 2.4 takve podatke* treba dostaviti zapovjedniku kako bi mu se omogućilo da brzim i jednostavnim postupcima dobije točne upute u vezi stabiliteta broda u svim uvjetima koji mogu nastati tijekom uobičajene plovidbe;
 - 2.5 treba imati stalno na brodu njegove odobrene podatke o stabilitetu zajedno s potvrdom da je podatke odobrila RO.
3. Ako se na brodu izvode bilo kakve izmjene koje utječu na podatke o krcanju i stabilitetu koji se dostavljaju zapovjedniku, treba pribaviti izmijenjene podatke. Prema potrebi obaviti će se ponovni pokus nagiba.

3.1.3 Pregrade na krajevima nadgrađa

Pregrade na izloženim krajevima zatvorenih nadgrađa moraju posjedovati prihvatljivu razinu čvrstoće.

3.2 UREĐAJI I SREDSTVA ZA ZATVARANJE OTVORA U TRUPU I NADGRAĐIMA

3.2.1 Položaj grotala, silaza i zračnika

U svrhu primjene ovog dijela *Pravila*, područja na kojima se nalaze grotla, silazi i zračnici, podijeljena su ovako:

1. područje kategorije 1 – na izloženom dijelu palube nadvođa i uzdignutoj krmenoj palubi, kao i na izloženim palubama nadgrađa prednje četvrtine duljine broda, računajući od pramčane okomice;
2. područje kategorije 2 – na izloženim palubama nadgrađa koje se nalaze iza prednje četvrtine duljine broda, računajući od pramčane okomice, i po visini su smještene barem za jednu standardnu visinu nadgrađa iznad palube nadvođa; kao i
 - na izloženim palubama nadgrađa koje se nalaze na prednjoj četvrtini duljine broda, računajući od pramčane okomice, a po visini su smještene barem za dvije standardne visine nadgrađa iznad palube nadvođa.

3.2.2 Vrata

3.2.2.1 Svi ulazni otvori u krajnjim pregradama zatvorenih nadgrađa moraju biti uokvireni te moraju imati vrata od čelika ili drugog jednakovrijednog materijala, čvrsto i stalno pričvršćena na pregradi. Vrata moraju biti ukrepljena i postavljena tako da je cijela struktura ulaza jednaka čvrstoći dijela pregrade bez otvora i da je osigurana vremenska nepropusnost kada su zatvorena. Sredstva za osiguranje nepropusnosti vrata u nevremenu sastoje se od brtava i uređaja za pritezanje, ili od drugih jednakovrijednih sredstava, koja moraju biti stalno pričvršćena na pregradi ili na samim vratima, a vrata moraju biti tako izvedena da se njima može rukovati s obje strane pregrade.

Vrata se, u pravilu moraju otvarati prema van. Vrata koja se otvaraju prema unutra odobrava RO, u svakom pojedinom slučaju zasebno.

3.2.2.2 Visina praznica ulaznih otvora na krajnjim pregradama zatvorenih nadgrađa mora biti najmanje 380 mm iznad palube, osim ako se ovim dijelom *Pravila* ne zahtijeva drukčije.

3.2.2.3 Skidljive praznice se, najčešće, moraju izbjegavati. Međutim, u svrhu olakšanja ukrcavanja, odnosno iskrcavanja teških rezervnih dijelova ili sličnih tereta, RO može na pojedinim mjestima odobriti primjenu skidljivih praznica. Primjena skidljivih praznica mora biti ubilježena u Izvještaj o uvjetima za dodjelu nadvođa, uz ispunjavanje sljedećih uvjeta:

1. da su praznice postavljene na svoja mjesta prije isplavljenja broda;
2. da su valjano brtvljene i pričvršćene s pomoću svornjaka postavljenih na malim razmacima; i
3. da se svaki put nakon njihovog ponovnog postavljanja mora priskanjem vodom provjeriti njihova nepropusnost u nevremenu. Datumi skidanja, ponovnog postavljanja i provjere nepropusnosti praznica moraju se upisati u brodski dnevnik.

3.2.3 Teretna i druga grotla

1. Konstrukcija teretnih i drugih grotala u područjima kategorije 1 i 2 te sredstava za osiguranje njihove nepropusnosti u nevremenu i prelijevanja mora trebaju udovoljavati najmanje zahtjevima navedenim u točki 3.2.5, osim ako primjena zahtjeva iz točke 3.2.4 za ta grotla nije odobrila RO.
2. Praznice i poklopci grotala na izloženim grotlima na palubama iznad palube nadgrađa moraju udovoljavati zahtjevima RO.

3.2.4 Grotla zatvorena prenosivim poklopcima, opskrbljena nepromoćivim platnenim pokrivačima i uređajima za uklinjenje*

* Odnosi se na zahtjeve RO (vidjeti HRB *Pravila Dio 2. – Trup i Dio 3. – Oprema trupa*)

* Odnosi se na *Pravila Dio 4. – Stabilitet*

3.2.4.1 Praznice grotala moraju biti čvrste konstrukcije, a njihove visine iznad palube moraju biti najmanje:

- 600 mm – ako su u području kategorije 1;
- 450 mm – ako su u području kategorije 2.

3.2.4.2 Širina površine koja služi kao ležaj za poklopce grotala mora iznositi najmanje 65 mm.

3.2.4.3 Ako su poklopci grotala izrađeni od drva, njihova debljina, nakon obrade, mora biti najmanje 60 mm za raspon od najviše 1,5 m.

3.2.5 Grotla nepropusno zatvorena poklopcima od čelika ili drugog jednakovrijednog materijala, opskrbljena brtvama i uređajima za pritezanje*

3.2.5.1 Praznice grotala moraju, najčešće, udovoljavati zahtjevima navedenim u 3.2.4.1.

Visina praznica grotala može se smanjiti, ili grotla mogu biti i bez praznica, ako RO utvrdi da zbog toga neće biti ugrožena sigurnost broda, pri bilo kakvom stanju mora. Pri tome treba osobito pažnju posvetiti nalijeganju brtvenica poklopaca grotala bez praznica. Ako su ugrađene praznice, one trebaju biti pojačane izvedbe strukture.

3.2.6 Otvori strojarnice

3.2.6.1 Otvori strojarnice u područjima kategorije t 1. ili 2. moraju biti dobro uokvireni i čvrsto ograđeni čeličnim grotlištima zadovoljavajuće čvrstoće. Ako grotlišta nisu zaštićena nadgrađima, kovčezima ili palubnim kućicama, izvedenim u skladu sa zahtjevima RO, njihova se čvrstoća mora razmotriti, u svakom pojedinom slučaju posebno.

Vrata za ulaz u takva grotlišta moraju udovoljavati zahtjevima navedenim u 3.2.2.1.

Visina praznica u području kategorije 1. mora biti najmanje 600 mm iznad palube, a u području kategorije 2, najmanje 380 mm iznad palube. Ostali otvori u tim grotlištima moraju imati jednakovrijedne poklopce, stalno pričvršćene na svojim mjestima.

3.2.6.2 Ako grotla strojarnice nisu zaštićena drugim strukturama, potrebna su dvostruka vrata (npr. vanjska i unutarnja vrata koja udovoljavaju zahtjevima pravila 3.2.2.1) za brodove kojima su dodijeljena nadvođa manja od onih koji se temelje na tablici 4.1.3.2 pravila 4.1. Također, treba ugraditi unutarnju praznicu od 230 mm zajedno s vanjskom praznicom od 600 mm.

3.2.6.3 Praznice zračnog rova ložišta, dimnjaka i vodova ventilacije strojarnice na izloženom dijelu palube nadvođa ili palube nadgrađa moraju biti toliko visoke iznad palube, koliko je to opravdano i praktično izvedivo. Općenito, zračnici koji služe za stalno napajanje zrakom prostora za strojeve moraju imati praznice dovoljne visine koje udovoljavaju zahtjevima pravila 3.2.8.3, i ne moraju biti opremljeni uređajima za vremenski nepropusno zatvaranje. Zračnici koji su potrebni za stalno napajanje zrakom prostora generatora za nužnost, ako se taj prostor smatra uzgonskim u proračunu stabilizatora ili štiti otvor koji vodi na niže razine, moraju imati dovoljno visoke praznice koje udovoljavaju zahtjevima pravila 3.2.8.3, a ne moraju biti opremljene uređajima za vremenski nepropusno zatvaranje.

3.2.6.4 Ako se zbog veličine i prostornog uređenja broda ovo pokaže neizvedivim, mogu se uz odobrenje RO dopustiti manje visine praznica zračnika za prostor strojarnice i prostor generatora za nužnost, opremljene vremenski nepropusnim poklopcima u skladu sa 3.2.8.4, zajedno s drugim prikladnim uređajima da se osigura stalna i odgovarajuća ventiliranost ovih prostora.

3.2.6.5 Otvori zračnog rova ložišta moraju imati čvrste poklopce od čelika ili od drugog jednakovrijednog materijala, pričvršćene na

svojim mjestima i pogodne za nepropusno zatvaranje tih otvora u slučaju nevremena.

3.2.7 Razni otvori na palubama nadvođa i nadgrađa

3.2.7.1 Provlake i grotlišta bez praznica koji se nalaze u području kategorije 1 ili 2, ili unutar bilo kojih nadgrađa, osim zatvorenih, moraju se zatvarati čvrstim poklopcima, koji osiguravaju vodonepropusnost. Ako poklopci nisu pričvršćeni vijcima na malim razmacima, moraju biti dobro privrščeni šarkama ili na neki drugi od RO odobren način.

3.2.7.2 Drugi otvori na palubama nadvođa, osim grotala za teret, otvori strojarnice, provlake i grotlašca bez praznica moraju biti zaštićeni zatvorenim nadgrađen, palubnom kućicom ili nadgradnjom nad silazom jednakovrijedne čvrstoće i nepropusnosti u nevremenu. Svaki takav otvor na izloženom dijelu palube nadgrađa, ili na krovu palubne kućice iznad palube nadvođa, ako vodi do nekog prostora ispod palube nadvođa, ili u unutarnost zatvorenog nadgrađa, mora biti zaštićen čvrstom palubnom kućicom, ili nadgradnjom nad silazom.

Vrata ovih palubnih kućica ili nadgradnji iznad silaza moraju udovoljavati zahtjevima navedenim u 3.2.2.1.

Međutim, ako su silazi unutar palubne kućice zaštićeni dopunskom konstrukcijom odgovarajuće čvrstoće i vratima koja udovoljavaju zahtjevima navedenim u 3.2.2, vanjska ulazna vrata palubne kućice ne moraju biti izvedbe nepropusne u nevremenu.

Samo oni prolazi palubnih kućica koji vode do silaza u unutrašnjost moraju biti opremljeni s vratima čija je izvedba u skladu sa zahtjevima navedenim u 3.2.2.

Ako se na palubi nadgrađa ili na krovu palubne kućice smještene na palubi nadvođa nalazi otvor koji vodi u prostor ispod palube nadvođa ili u prostor unutar zatvorenog nadgrađa i zaštićen je palubnom kućicom, onda se smatra da samo ona okna koja su ugrađena u prostorima koji imaju izravan pristup do otvorenih stepenica moraju biti opremljena unutarnjim poklopcima u skladu sa zahtjevima pravila 3.2.14. Za kabinu se smatra da ima dovoljnu zaštitu od ulaska manje količine vode kroz razbijena stakla okna ugrađenog na palubi drugog reda nadgrađa.

3.2.7.3 Otvori na krovu palubnih kućica koje su smještene na povišenoj krmenoj palubi ili na nadgrađu visine manje od standardne za nadgrađe, ali jednake ili veće od standardne visine krmene povišene palube, moraju biti opremljeni odgovarajućim sredstvima za zatvaranje, ali ne trebaju biti smješteni unutar zatvorene strukture kućice ili silaza, ako je palubna kućica na kojoj se nalaze visine barem jednake standardnoj visini nadgrađa. Otvori na krovu palubnih kućica visine manje od standardne za nadgrađe, mogu se razmatrati na sličan način.

3.2.7.4 U području 1, visina iznad palube praznice vrata silaza mora biti najmanje 600 mm. U području 2, ista će biti najmanje 380 mm.

3.2.7.5 Kada je predviđen silaz u prostore bilo krmenog bilo srednjeg nadgrađa s palube iznad njih, kao alternativa ulazu s palube nadvođa, a u skladu sa zahtjevima navedenim u 1.2.10.2, tada visina praznice tog otvora iznosi 380 mm. Isto se primjenjuje i za palubne kućice na palubi nadvođa.

3.2.7.6 Ako nema pristupa odozgo, visina praznice vrata palubne kućice na palubi nadvođa mora biti 600 mm.

3.2.7.7 Ako uređaji za zatvaranje otvora za pristup u nadgrađa i palubne kućice nisu u skladu sa zahtjevima pravila 3.2.2.1, unutarnji palubni otvori smatraju se izloženima (tj. kao da se nalaze na izloženom dijelu palube).

3.2.7.8 Proširenjem zahtjeva pravila 3.2.14 i tumačenja pravila 3.2.7.3, a u pogledu raznih otvora na palubama nadgrađa i nadvođa, navedenih u prethodnom tekstu, palubne kućice koje se nalaze na uzdignutoj krmenoj palubi ili na nadgrađu visine manje od standardne, mogu se sa stajališta zahtjeva za prozore, okna i njihove poklopce, smatrati kao smještene na palubi nadgrađa, pod uvjetom da je visina uzdignute krmene palube ili nadgrađa na kojima su smještene jednaka ili veća od standardne visine uzdignute krmene palube.

3.2.7.9 U vezi zahtjeva za zaštitu otvora u nadgrađima (pravilo 3.2.7), smatra se da otvori na krovu palubne kućice smještene na uzdignutoj krmenoj palubi ili na nadgrađu visine manje od standardne, ali kojemu je visina jednaka ili veća od standardne visine uzdignute krmene palube, moraju imati odgovarajuća sredstva za zatvaranje, ali ne moraju biti zaštićeni zatvorenom strukturom kućice ili silaza, kako je navedeno u pravilu, ako je visina palubne kućice najmanje jednaka visini nadgrađa.

3.2.8 Zračnici

3.2.8.1 Zračnici za prostore ispod palube nadvođa ili ispod palube zatvorenih nadgrađa u području kategorije 1 ili 2 moraju imati pražnice od čelika ili nekog drugog jednakovrijednog materijala, čvrste konstrukcije i dobro pričvršćene na palubi. Oplata palube ispod pražnica mora biti odgovarajuće pojačana.

Zračnici na području kategorije 1 moraju imati pražnice od najmanje 900 mm visine iznad obloge palube; na području kategorije 2 visina pražnica mora iznositi najmanje 760 mm iznad obloge palube. Ako visina pražnica zračnika iznosi više od 900 mm, one se moraju posebno poduprijeti, odnosno pojačati.

RO može zahtijevati da se na izloženim dijelovima broda visina pražnica zračnika poveća, ako to zahtijevaju posebni uvjeti službe broda.

3.2.8.2 Zračnici koji prolaze kroz otvorena nadgrađa moraju imati na palubi nadvođa čvrste pražnice od čelika, ili nekog drugog jednakovrijednog materijala.

3.2.8.3 Zračnici u području kategorije 1 s pražnicama visine veće od 4,5 m iznad palube i zračnici u području kategorije 2 s pražnicama višim od 2,3 m iznad palube ne moraju imati sredstva za zatvaranje, osim ako *RO* ne odredi drukčije.

3.2.8.4 Osim u slučajevima navedenim u 3.2.8.3, otvori zračnika moraju imati odgovarajuća sredstva za zatvaranje, koja moraju biti nepropusna u nevremenu. Na brodovima duljine do 100 m sredstva za zatvaranje moraju biti dobro pričvršćena. Ako na brodovima veće duljine sredstvo za zatvaranje nije pričvršćeno na mjestu, mora biti na prikladan način smješteno u blizini zračnika za koji je predviđeno.

Sredstva za zatvaranje moraju biti izrađena od čelika ili nekog drugog odgovarajućeg materijala. U području kategorije 1 i 2 ne smiju se upotrebljavati drveni čepovi i platnene navlake.

3.2.8.5 Na izloženim mjestima, visina pražnica može se povećati ako to odobri *RO*.

3.2.8.6 Debljine stijenki zračnika moraju biti prema zahtjevima *RO* (vidjeti HRB Pravila, Dio 3. – Oprema trupa, točka 7.8 i 7.14).

3.2.9 Odušnici

3.2.9.1 Ako se odušnici balastnih ili drugih tankova protežu iznad palube nadvođa ili nadgrađa, njihovi izloženi dijelovi moraju biti čvrste konstrukcije. Visina od palube do otvora odušnika kroz koji bi voda mogla prodirati u donje prostore broda, mora biti na palubi nadvođa najmanje 760 mm i 450 mm na palubi nadgrađa.

3.2.9.2 Ako bi takva visina ometala rad na brodu, može se odobriti i manja visina, ako se smatra da uređaji za zatvaranje i druge okolnosti opravdavaju manju visinu.

3.2.9.3 Otvori odušnika moraju imati automatski uređaj za zatvaranje.

3.2.9.4 Tlačni vakuum ventili (VP ventili) mogu se koristiti na tankerima.

3.2.9.5 Debljine stijenki i zahtijevana čvrstoća odušnika moraju biti prema zahtjevima *RO* (vidjeti HRB Pravila, Dio 8. – Cjevovodi, točka 5.1.4 i 7.14).

3.2.10 Otvori u bokovima broda za ukrcavanje i iskrcavanje tereta i drugi slični otvori

1. Otvori za ukrcavanje i iskrcavanje tereta i drugi slični otvori na bokovima broda ispod palube nadvođa, moraju imati vrata koja osiguravaju vodonepropusnost i čvrstoću jednaku čvrstoći okolne vanjske oplate. Ako nije drukčije odobreno od *RO*, smjer otvaranja mora biti prema vani. Preporučuje se da tih otvora bude što manje, u skladu s projektom i korištenjem broda.

2. Osim ako *RO* nije drukčije odredila, donji rub otvora, navedenih u 3.2.10.1 ne smije biti ispod linije povučene paralelno s linijom palube nadvođa na boku, koja je na svojoj najnižoj točki najmanje 230 mm iznad najviše teretne linije.

3. Ako je dozvoljen smještaj otvora za ukrcaj i iskrcaj tereta i drugih sličnih otvora s njihovim donjim rubom ispod linije navedene u 3.2.10.2, predviđet će se dodatne mjere da se održi vodonepropusnost.

4. Ugradnja dodatnih vrata jednake čvrstoće i vodonepropusnosti jedno je od prihvatljivih rješenja. Naprava za otkrivanje curenja mora se nalaziti u odjeljku između dvaju vrata. Odjeljak treba imati uređaj za odvodnjavanje u kaljuže, s lako pristupačnim zavrtnim ventilom (*screw down valve*). Vanjska vrata moraju se otvarati prema vani.

5. Smještaj pramčanih i njima pripadnih unutarnjih vrata, bočnih i krmernih vrata, te njihovih učvršćenja, mora biti u skladu sa zahtjevima *RO* (vidjeti HRB Pravila, dio 3. – Oprema trupa, 7.4).

3.2.11 Odljevi s palube, usisni otvori i izljevi

1. Izljevi kroz vanjsku oplatu koji vode iz prostora ispod palube nadvođa ili iz prostora unutar onih nadgrađa ili palubnih kućica na palubi nadvođa koji imaju vrata u skladu s 3.2.2, moraju imati sigurna i pristupačna sredstva za sprečavanje prodiranja vode u brod. Uobičajeno, svaki zasebni izljev mora imati jedan automatski nepovratni ventil sa sigurnim izravnim zatvaranjem s mjesta iznad palube nadvođa. Ako se unutarnji kraj izljevne cijevi nalazi najmanje 0,01 L iznad ljetne teretne vodne linije, izljev može imati dva automatska nepovratna ventila bez mogućnosti sigurnog izravnog zatvaranja. Ako je okomiti razmak veći od 0,02 L, može se postaviti samo jedan automatski nepovratni ventil bez mogućnosti izravnog zatvaranja. Sredstva za upravljanje izravno upravljanim ventilima moraju biti lako pristupačna i imati pokazivač koji signalizira da li je ventil otvoren ili zatvoren.

2. Odobrava se ugradnja jednog automatskog nepovratnog ventila i jednog zapornog ventila, s uređajima za upravljanje smještanim iznad palube nadvođa, umjesto jednog automatskog nepovratnog ventila s uređajem za sigurno izravno zatvaranje s mjesta iznad palube nadvođa.

3. Ako su predviđena dva automatska nepovratna ventila, unutarnji ventil uvijek mora biti dostupan pri radnim uvjetima (tj. unutarnji ventil mora biti iznad razine tropske teretne vodne

- linije). Ako to nije izvodljivo, unutarnji ventil se ne mora nalaziti iznad tropske teretne linije, ako je zaporni ventil s lokalnim upravljanjem ugrađen između dva automatska nepovratna ventila.
- Ako sanitarni izljevi i odljevi prolaze kroz područje strojarnice, moguća je upotreba lokalno upravljanog ventila s uređajem za izravno zatvaranje na oplati, zajedno s unutarnjim nepovratnim ventilom. Uređaji za upravljanje ventilima moraju se nalaziti na lako pristupačnom mjestu.
 - Položaj unutarnjeg kraja izljeva mora odgovarati ljetnoj teretnoj liniji za krcanje drva ako je brodu dodijeljeno nadvođe za krcanje drva.
 - Zahtjevi za nepovratne ventile primjenjuju se samo za one izljeve koji ostanu otvoreni tijekom uobičajene službe broda. Za izljeve koji se na moru moraju držati zatvorenima, prihvaća se izvedba s jednim zavrtnim ventilom upravljanim s palube.
 - Tablica 3.2.11 prikazuje prihvatljivi raspored odljeva, usisnih otvora i izljeva.

Ispusti iz zatvorenih prostora ispod palube nadvođa ili na palubi nadvođa		Ispusti iz drugih prostora	
Opći zahtjevi Prav. 3.2.11.1 za slučaj kad je unutarnji kraj za < 0,01L iznad SWL	Paluba nadgrađa	ostali slučajevi (vidi zahtjeve 3.2.11.1.12)	Paluba nadvođa
	Paluba nadvođa	vanjski kraj ispušta > 450 mm ispod palube nadvođa ili < 600 mm iznad SWL (vidi zahtjeve 3.2.11.1.10)	Paluba nadvođa
Ispusti kroz strojarnicu	Paluba nadvođa	Alternative (vidi zahtjeve u 23.2.11.1.11) za slučaj kad je unutarnji kraj: > 0,02L iznad SWL	Paluba nadvođa
	Paluba nadvođa	> 0,01L iznad SWL	Paluba nadvođa
Ispusti iz zatvorenih prostora ispod palube nadvođa ili na palubi nadvođa	Paluba nadgrađa	nepovratni ventil bez mogućnosti zatvaranja	Paluba nadvođa
	Paluba nadvođa	nepovratni ventil s mogućnošću zatvaranja, lokalno upravljanje	Paluba nadvođa
Opći zahtjevi Prav. 3.2.11.1 za slučaj kad je unutarnji kraj za < 0,01L iznad SWL	Paluba nadgrađa	lokalno upravljan ventil	Paluba nadvođa
	Paluba nadvođa		Paluba nadvođa

Tablica 3.2.11

- Odljevi kroz vanjsku oplatu iz zatvorenih nadgrađa namijenjenih za prijevoz tereta dopuštaju se samo gdje rub palube nadvođa nije uronjen pri nagibu broda 5° u bilo kojem smjeru. U ostalim slučajevima, odljev se prikuplja unutar broda prema zahtjevima važeće Međunarodne konvencije o zaštiti života na moru.
- U strojarnicama gdje se za vrijeme pogona nalazi posada, glavnim i pomoćnim usisima i izljevima za morsku vodu, povezanim s pogonom postrojenja, može se upravljati iz same strojarnice. Uređaji za upravljanje moraju biti lako pristupačni i opremljeni pokazivačima koji pokazuju jesu li ventili zatvoreni ili otvoreni.
- Odljevi s palube i izljevi koji odvođe vodu s bilo koje razine, ako prolaze kroz vanjsku oplatu niže od 450 mm ispod palube

nadvođa ili manje od 600 mm iznad ljetne teretne linije, moraju imati nepovratne ventile na vanjskoj oplati. Od postavljanja tih ventila može se odustati, osim onda kad se zahtijevaju prema paragrafu (10) ako je debljina cijevi povećana (vidi paragraf (13) ispod).

- Odljevi iz nadgrađa i palubnih kućica, na kojima ulazna vrata ne udovoljavaju zahtjevima navedenim u 3.2.2, moraju se odvoditi izvan broda.
- Sve naprave na vanjskoj oplati i ventili navedeni u ovoj točki moraju biti od željeza, bronce ili nekog drugog rastezljivog materijala. Ne mogu se odobriti ventili od lijevanog željeza ili sličnog materijala. Sve cijevi na koje se odnosi ova točka moraju biti od čelika ili drugog jednakovrijednog materijala i u skladu sa zahtjevima RO (vidjeti HRB *Pravila, Dio 8. – Cjevovodi*).
- Odljevi s palube i izljevi:
Za cjevovode odljeva i izljeva kod kojih se ne zahtjeva značajna debljina stijenki:
 - za cijevi čiji vanjski promjer je jednak ili manji od 155 mm, debljina stijenke ne smije biti manja od 4,5 mm;
 - za cijevi čiji vanjski promjer je jednak ili veći od 230 mm, debljina stijenke ne smije biti manja od 6 mm;
 Međuveličine se određuju linearnom interpolacijom.
- Za cjevovode odljeva i izljeva kod kojih se zahtjeva značajna debljina stijenki:
 - za cijevi čiji vanjski promjer je 80 mm, debljina ne smije biti manja od 7 mm;
 - za cijevi čiji vanjski promjer je jednak ili veći od 180 mm, debljina ne smije biti manja od 10 mm;
 - za cijevi čiji vanjski promjer je jednak ili manji od 220 mm, debljina ne smije biti manja od 12,5 mm.
 Međuveličine se određuju linearnom interpolacijom.

3.2.12 Otvori za izbacivanje smeća

- Umjesto nepovratnog ventila s uređajem za izravno zatvaranje upravljanim s mjesta iznad palube nadvođa, prihvaćaju se dva zasuna upravljana s radne palube otvora za izbacivanje smeća, koji udovoljavaju sljedećim zahtjevima:
 - donji zasun mora imati uređaj za upravljanje na mjestu iznad palube nadvođa. Mora se predvidjeti sustav blokiranja između dva zasuna;
 - unutarnji kraj se mora nalaziti iznad vodne linije pri nagibu broda od 8,5° na jedan bok i pri gasu koji odgovara dodjeljenom ljetnom nadvođu, ali ne manje od 1 m iznad ljetne vodne linije. Ako je unutarnji kraj više od 0,01 L iznad ljetne vodne linije, nije potrebno upravljanje zasunom s palube nadvođa, ako je unutarnji zasun uvijek pristupačan u servisnim uvjetima; i
 - alternativno, gornji i donji zasuni mogu se zamijeniti s vremenski nepropusnim poklopcem pričvršćenim šarkama na unutarnjem kraju kanala za izbacivanje smeća, zajedno s izlaznom zaklopkom. Poklopac i zaklopka moraju se ugraditi s uređajem za blokiranje tako da se izlaznom zaklopkom ne može upravljati dok se ne zatvori poklopac kanala.
- Cijeli kanal otvora za izbacivanje smeća, uključujući poklopac, mora biti građen od materijala povećane debljine.
- Uređaji za upravljanje zasunima i/ili šarkama pričvršćenim poklopcima moraju se jasno označiti natpisom: »držati zatvoreno kad se ne koristi«.

4. Ako se unutarnji kraj kanala otvora za izbacivanje smeća nalazi ispod palube nadvođa putničkog broda ili ispod ravnotežne vodne linije teretnog broda na koji se primjenjuju zahtjevi za stabilitet broda u oštećenom stanju, onda:

- .4.1 unutarnji kraj šarkama pričvršćenog poklopca/zasuna mora biti vodonepropustan;
- .4.2 ventil mora biti zavrtni nepovratni ventil ugrađen na lako pristupačnom mjestu iznad najdublje teretne linije; i
- .4.3 zavrtni nepovratni ventil mora biti upravljivan s položaja iznad pregradne palube i opremljen s pokazivačima za otvoren i zatvoren položaj. Uređaj za upravljanje ventilom mora biti jasno označen natpisom: »držati zatvoreno kad se ne koristi«.

3.2.13 Spurling cijevi i lančanic

- .1 Spurling cijevi i lančanic moraju biti vodonepropusni do izložene palube.
- .2 Ako su predviđena sredstva za pristup, ona moraju biti zatvorena čvrstim poklopcem i pričvršćena svornjacima postavljenim s malim međusobnim razmakom.
- .3 Spurling cijevi kroz koje prolaze sidreni lanci moraju biti opremljene stalno pričvršćenim uređajima za zatvaranje, kako bi se smanjio prodor vode.

3.2.14 Okna, prozori i vidnici

3.2.14.1 Okna i prozori zajedno s pripadnim staklima te unutarnjim i olujnim poklopcima*, ako su isti ugrađeni, moraju biti odobrene izvedbe i pojačane konstrukcije. Nemetalni okviri su neprihvatljivi.

3.2.14.2 Okna se definiraju kao okrugli ili ovalni otvori površine ne veće od 0,16 m². Okrugli ili ovalni otvori površine veće od 0,16 m² smatraju se prozorima.

3.2.14.3 Prozori se definiraju kao uglavnom pravokutni otvori, zaobljenih uglova polumjera ovisno o veličini prozora te okrugli ili ovalni otvori površine veće od 0,16 m².

3.2.14.4 Unutarnji poklopci sa šarkama moraju se ugraditi na okna sljedećih prostora:

- .1 prostori ispod palube nadvođa;
- .2 prostori prvog reda zatvorenog nadgrađa; i
- .3 palubne kućice smještene na razini palube nadvođa koje štite silaze u prostore ispod ili se smatraju uzgonskima u proračunima stabiliteta.

Unutarnji poklopci moraju zatvaranjem osigurati vodonepropusnost u slučaju ugradnje ispod palube nadvođa te vremensku nepropusnost kada su ugrađeni iznad iste.

3.2.14.5 Bočna okna ne smiju biti postavljena tako da im je donji rub ispod linije povučene paralelno s linijom palube nadvođa na boku, kojoj je najniža točka 2,5 % širine (B) ili 500 mm iznad ljetne teretne linije (ili ljetne teretne linije za teret drva na palubi, ako je ista dodjeljena), već prema tome koja je od te dvije veličine veća.

3.2.14.6 Ako traženi proračun stabiliteta broda u oštećenom stanju pokazuje da u ijednoj fazi naplavlivanja, ili u konačnom ravnotežnom stanju, okna dolaze u uronjeni položaj, ista se moraju izvesti kao neotvoriva.

3.2.14.7 Prozori se ne smiju postaviti na sljedećim mjestima:

- .1 ispod palube nadvođa;

.2 na krajnjim pregradama prvog reda nadgrađa i bokovima zatvorenog nadgrađa; i

.3 na palubnim kućicama smještenim na razini prvog reda nadgrađa koje se smatraju uzgonskima u proračunima stabiliteta.

3.2.14.8 Okna i prozori na bočnoj oplati drugog reda nadgrađa moraju imati šarkama pričvršćene unutarnje poklopce koji se mogu vremenski nepropusno zatvoriti, ako to nadgrađe štiti izravan pristup otvoru koji vodi ispod ili se smatra uzgonskim u proračunima stabiliteta.

3.2.14.9 Okna i prozori na razini drugog reda nadgrađa, smješteni na vanjskim bočnim stijenama uvučenim u odnosu na bok trupa koje štite izravni pristup u prostore ispod, navedene u 3.2.14.4, moraju se opremiti ili s unutarnjim poklopcima sa šarkama ili, na pristupačnim mjestima, s trajno pričvršćenim vanjskim vremenski nepropusnim olujnim poklopcima.

3.2.14.10 Unutarnji i olujni poklopci na bočnim oknima i prozorima drugog ili višeg reda nadgrađa mogu se izostaviti ako postoje unutarnje pregrade i vrata koja odvajaju vanjske stijene s prozorima i oknima od prostora s izravnim pristupom nižim razinama ili od prostora koji se smatra uzgonskim u proračunima stabiliteta.

3.2.14.11 Palubne kućice postavljene na uzdignutoj krmenoj palubi ili na palubi nadgrađa visine manje od standardne mogu se smatrati smještenima na razini drugog reda nadgrađa u pogledu zahtjeva za unutarnje poklopce, ako je visina uzdignute krmene palube ili nadgrađa jednaka ili veća od standardne visine uzdignute krmene palube.

3.2.14.12 Neotvorivi i otvorivi vidnici moraju imati debljinu stakla u skladu s njihovim mjestom ugradnje, prema zahtjevima za okna i prozore. Stakla vidnika na bilo kojem mjestu moraju biti zaštićena od mehaničkog oštećenja, a ako su isti postavljeni na položaju 1 ili 2 moraju imati trajno pričvršćene unutarnje poklopce ili olujne poklopce.

3.2.15 Otvori u ogradama za otjecanje vode s palube

3.2.15.1 Ako pune ograde na izloženim dijelovima palube nadvođa, ili palube nadgrađa, tvore palubne zdence, treba osigurati brzo otjecanje vode s palube.

Osim zahtjeva navedenih u 3.2.15.2, 3.2.15.3 i 3.2.15.4, najmanja površina otvora za otjecanje vode (A) na svakom boku broda, i za svaki zdenac u području kategorije 1, mora biti jednaka površini dobivenoj po jednadžbi navedenoj u daljnjem tekstu, ako je uzvoj palube u području zdenca jednak ili veći od normalnog uzvoja.

Najmanja površina za svaki zdenac na palubama nadgrađa na području kategorije 2 mora biti jednaka polovini površine koja se dobije po istoj jednadžbi.

Ako je duljina ograde u zdencu (*l*) jednaka ili manja od 20 metara, površina otvora je:

$$A = 0,7 + 0,035 \times l \text{ m}^2, (3.2.15.1-1)$$

Ako je *l* veća od 20 metara, površina otvora je:

$$A = 0,07 \times l \text{ m}^2, (3.2.15.1-2)$$

Nikada ne treba za *l* uzeti vrijednost veću od 0,7 L.

Ako je srednja visina ograde veća od 1,2 m, zahtijevana površina otvora mora se povećati za 0,004 četvorna metra za svaki metar duljine zdenca, i za svaku razliku u visini od ograde od 0,1 m. Ako je srednja visina ograde manja od 0,9 m, zahtijevana površina može se smanjiti za 0,004 četvorna metra za svaki metar duljine zdenca, i za svaku razliku u visini ograde od 0,1 m.

* Unutarnji poklopci ugrađeni su s unutarnje strane prozora i okana, dok se olujni poklopci postavljaju s vanjske strane, na dostupna mjesta i mogu biti ovisni ili skidljivi.

3.2.15.2 Na brodovima bez uzvoja palube, površina izračunana prema 3.2.15.1 mora se povećati za 50%. Ako je uzvoj manji od normalnog, postotak povećanja se određuje linearnom interpolacijom.

3.2.15.3 Na brodu ravne palube, sa središnjom palubnom kućicom širine najmanje 80 % širine broda i s bočnim prolazima širokim do 1,5 m, nastaju dva zdenca. Svakome pripada tražena površina otvora za otjecanje vode temeljena na duljini tog zdenca.

Ako se pramčana stijenka središnje palubne kućice produljuje kao zaštitna pregrada do bokova broda, izložena paluba podijeljena je na dva zdenca i nema ograničenja širine palubne kućice.

Zdenci na uzdignutoj krmenoj palubi smatraju se zdencima na palubi nadvođa.

Šipke sa žlijebom (*gutter bars*) više od 300 mm, postavljene oko izloženih paluba na tankerima u području razvodnih cijevi tereta i cjevovoda tereta smatraju se punim ogradama. Otvori za otjecanje vode koji se koriste tijekom ukrcaja i iskrcaja tereta, moraju se postaviti na način da ne može doći do njihovog zaglavljenja tijekom plovidbe.

3.2.15.4 Ako brodovi s palubnim kovčegom ne udovoljavaju zahtjevima navedenim u 4.2.4.1.5, ili ako su uzdužne pražnice grotala neprekinute ili gotovo neprekinute između odijeljenih nadgrađa, najmanja površina otvora za odjecanje vode određuje se po Tablici 3.2.15.4.

Tablica 3.2.15.4

Širina grotla ili kovčega u odnosu na širinu broda (u %)	Površina otvora za otjecanje vode u odnosu na cijelu površinu ograde (u %)
40 ili manje	20
75 ili više	10

Površine otvora za otjecanje vode za međuvrijednosti širina određuju se linearnom interpolacijom.

3.2.15.5 Učinkovitost površine otvora za otjecanje vode u punim ogradama, kako je navedeno u 3.2.15.1 ovisi o području slobodnog otjecanja preko palube broda.

Površina slobodnog otjecanja na palubi je čista površina praznog prostora između samih grotala te između grotala i nadgrađa i palubnih kućica, a do stvarne visine pune ograde.

Površina otvora za otjecanje vode u punim ogradama određuje se prema veličini površine slobodnog otjecanja, kako slijedi:

- 1 Ako površina slobodnog otjecanja nije manja od površine otvora za otjecanje izračunate u 3.2.15.2, kao da su pražnice grotala neprekinute, onda se najmanja površina tih otvora, izračunata po 3.2.15.1, smatra dovoljnom.
- 2 Ako je površina slobodnog otjecanja vode jednaka ili manja od vrijednosti izračunate prema 3.2.15.1, najmanja površina otvora za otjecanje u punim ogradama određuje se prema 3.2.15.2.
- 3 Ako je površina slobodnog otjecanja manja od izračunate prema točki 3.2.15.2, ali veća od izračunate u 3.2.15.1, najmanja površina otvora za otjecanje vode u punoj se ogradi određuje prema sljedećoj jednadžbi:

$$F = F_1 + F_2 - f_p \text{ m}^2,$$

gdje je:

F_1 – najmanja površina otvora za otjecanje vode određena prema 3.2.15.1

F_2 – najmanja površina otvora za otjecanje vode određena prema 3.2.15.2

f_p – ukupna čista površina prolaza i razmaka između krajeva grotala i nadgrađa ili palubnih kućica, a do stvarne visine pune ograde.

3.2.15.6 Na brodovima koji imaju nadgrađa otvorena na jednom ili na oba kraja prema zdencima koje formiraju pune ograde izloženih paluba, moraju se predvidjeti odgovarajuća sredstva za otjecanje vode iz unutarnosti nadgrađa.

Najmanja površina otvora za otjecanje vode na svakoj strani broda za otvoreno nadgrađe (A_s) i za otvoreni zdenac (A_w), određuje se prema sljedećem postupku:

- 1 Valja odrediti cijelu duljinu zdenca (l) koja je jednaka sumi duljine otvorene palube omeđene punim ogradama (l_w) i duljinu zajedničkog prostora unutar otvorenog nadgrađa (l_s).
- 2 Određivanje A_s :
 - 2.1 izračunava se površina otvora za otjecanje vode (A) koja je potrebna za otvoreni zdenac duljine l , u skladu sa 3.2.15.1 uz pretpostavljenu standardnu visinu pune ograde;
 - 2.2 množi se s faktorom 1,5 da bi se uvela ispravka za nepostojanje uzvoja palube, ako je brod izveden bez istog, u skladu sa 3.2.15.2;
 - 2.3 množi se s faktorom (b_0/l) da bi se korigirala površina otvora za otjecanje u odnosu na širinu (b_0) otvora na krajnjoj pregradi zatvorenog nadgrađa;
 - 2.4 da bi se korigirala površina otvora za otjecanje vode za dio cijele duljine zdenca koji je zatvoren otvorenim nadgrađem, treba pomnožiti s faktorom:

$$1 - (l_w/l)^2$$
 gdje su duljine l_w i l definirane u 3.2.15.6.1
 - 2.5 da bi se uvela ispravka površine otvora za otjecanje uslijed udaljenosti palube zdenca iznad palube nadvođa, za palube koje se nalaze više od $0,5 h_s$ iznad palube nadvođa, valja pomnožiti s faktorom:

$$0,5 (h_s/h_w)$$
 gdje je h_w udaljenost palube zdenca iznad palube nadvođa i h_s je standardna visina nadgrađa.
- 3 Određivanje A_w :
 - 3.1 površina otvora za otjecanje vode za otvoreni zdenac (A_w) odredit će se u skladu sa 2.2.1, uzimajući l_w da bi se odredila nominalna površina otvora za otjecanje (A'), a zatim se podešava za stvarnu visinu ograde (h_b) primjenom odgovarajućeg od sljedećih ispravaka površine:

za pune ograde više od 1,2 m:

$$A_c = l_w ((h_b - 1.2) / 0.10)(0.004) \text{ m}^2;$$

za pune ograde niže od 0,9 m:

$$A_c = l_w ((h_b - 0.9) / 0.10)(0.004) \text{ m}^2;$$

za pune ograde visine između 0,9 m i 1,2 m nema ispravka (tj. $A_c = 0$);
 - 3.2 ispravljena površina otvora za otjecanje vode ($A_w = A' + A_c$) mora se korigirati za nedostatak uzvoja na palubi, ako je brod bez istog, kao i za utjecaj visine iznad palube nadvođa, prema točkama 2.2.2 i 2.2.5, koristeći h_s i h_w .
- 4 Nastale površine otvora za otjecanje vode za otvoreno nadgrađe (A_s) i za otvoreni zdenac (A_w) moraju se predvidjeti sa svake strane otvorenog prostora pokrivenog otvorenim nadgrađem, odnosno sa svake strane otvorenog zdenca.
- 5 Navedeni odnosi su opisani sljedećim jednadžbama, ako je l , zbroj l_w i l_s , veći od 20 m:

površina otvora za otjecanje vode A_w za otvoreni zdenac:

$$A_w = (0.07 l_w + A_c) \text{ (ispravak za uzvoj) } (0.5 h_s/h_w);$$

površina otvora za otjecanje vode A_s za otvoreno nadgrađe:

$$A_s = (0.07 l_t) \text{ (ispravak za uzvoj)} (b_o / l_t) (1 - (l_w / l_t)2 (0.5 h_s / h_w));$$

gdje je l_t jednako 20 m ili manje, osnovna površina otvora za otjecanje vode je $A = 0.7 + 0.35 l_p$ prema točki 3.2.15.1

3.2.15.7 Donji rubovi otvora za otjecanje vode moraju biti što bliže palubi. Dvije trećine zahtijevane površine otvora mora se nalaziti na polovini duljine zdenca koja je bliža najnižoj točki krivulje uzvoja palube. Jedna trećina zahtijevane površine otvora mora se rasporediti jednoliko po preostaloj duljini zdenca. Na brodovima bez uzvoja palube ili s malim uzvojem na izloženoj palubi nadvođa ili na izloženoj palubi nadgrađa, površina otvora raspoređuje se jednoliko po duljini zdenca.

3.2.15.8 Svi otvori u punim ogradama moraju se zaštititi rešetkama ili šipkama na razmacima od približno 230 mm. Ako otvori za otjecanje vode imaju poklopce, treba predvidjeti dovoljnu zračnost da se spriječi zaglavlivanje poklopaca. Šarke moraju imati osovinice, ili njihove ležajeve, od nehrđajućeg materijala. Ako poklopci imaju naprave za blokiranje položaja, njihova konstrukcija mora biti odobrena od RO.

3.3 ZAŠTITA POSADE

Palubne kućice koje se koriste kao nastambe za posadu moraju biti izrađene tako da posjeduju prihvatljivi stupanj čvrstoće.

3.3.1 Rešetkaste i pune ograde

Rešetkaste ili pune ograde moraju se postaviti oko svih izloženih paluba.

Također, rešetkaste ograde zahtijevaju se na kovčezima palubnih kućica i na krajevima nadgrađa.

Visina punih ili rešetkastih ograda mora biti najmanje 1 m iznad palube. Međutim, ako bi takva visina ometala normalan rad na brodu, RO može dopustiti manju visinu, ako smatra da je osigurana dovoljna zaštita.

Rešetkaste ograde postavljene na palube nadgrađa i nadvođa moraju imati barem tri reda uzdužnih šipki. Visina prostora ispod najnižeg reda uzdužnih šipki rešetkastih ograda ne smije biti veća od 230 mm. Razmak između ostalih redova uzdužnih šipki ne smije biti veći od 380 mm. Na brodovima sa zaobljenim završnim vojem vanjske oplate stupovi rešetkaste ograde moraju se postaviti na ravni dio palube.

Na ostalim položajima na brodu, moraju se postaviti rešetkaste ograde s barem dva reda uzdužnih šipki.

Zahtjevi koji se odnose na izradbu ograda moraju biti prema zahtjevima RO (vidjeti HRB *Pravila, Dio 3. – Oprema trupa*, točka 8.5 za rešetkaste, a HRB *Pravila, Dio 2. – Trup*, točka 5.6 za pune ograde).

3.3.2 Sredstva za prolaz

3.3.2.1 Za zaštitu posade pri prolazu između stambenih prostorija i strojarne i svih drugih mjesta koja služe za rad u vezi s korištenjem broda, moraju se predvidjeti zadovoljavajuća zaštitna sredstva prema Tablici 3.3.2.2-1 (npr.: rešetkaste ograde, užeta za pridržavanje, prelazni mostić ili prolazi ispod paluba, itd.).

3.3.2.2 Pri primjeni zahtjeva navedenih u 3.3.2.1, 3.4.2 i 4.1.3.3 kao i Pravila II-1/3 SOLAS Konvencije treba osigurati zaštitu posade, s pomoću najmanje jednog od sredstava navedenih u Tablici 3.3.2.2-1.

Tablica 3.3.2.2-1

Popis dopuštenih sredstava za zaštitu posade

Tip broda	Mjesto sredstva za prolaz na brodu		Dodijeljeno ljetno nadvođe	Dopuštena sredstva za zaštitu posade prema tipu dodijeljenog nadvođa			
				Tip A	Tip B-100	Tip B-60	Tip B i B+
Svi brodovi osim tankera za ulje*, tankera za kemikalije* i brodova za ukapljene plinove	1.1	Prolaz do središnjih nadgrađa	≤ 3000 mm	a	a	a	a
	1.1.1	Između krmice i mosta, ili		b	b	b	b
			e	e	c (1)	c (1)	
					e	c (2)	
	1.1.2	Između krmice i palubne kućice u kojoj su nastambe za posadu ili navigacijska oprema ili oboje.	> 3000 mm			f (1)	c (4)
				a	a	a	d (1)
				b	b	b	d (2)
				e	e	c (1)	d (3)
					c (2)	e	
					e	f (1)	
				f (1)	f (2)		
				f (2)	f (4)		
	1.2	Prolaz do krajeva broda	≤ 3000 mm	a	a	a	
		b		b	b		
1.2.1	Između krmice i kaštela (ako nema mosta)	c (1)		c (1)	c (1)		
		e		c (2)	c (2)		
		f (1)	e	e			
1.2.2	Između mosta i kaštela, ili		f (1)	f (1)			
			f (2)	f (2)			

	1.2.3	Između palubne kućice u kojoj su nastambe za posadu ili navigacijska oprema ili oboje i kaštela, ili	> 3000 mm	a b c (1) d (1) e f (1)	a b c (1) c (2) d (1) d (2)	a b c (1) c (2) c (4) d (1) d (2) d (3) e f (1) f (2) f (4)
	1.2.4	Kod broda bez krmice i kaštela između nastambi za posadu i pramčanog i krmenog kraja broda.			e f (1) f (2)	d (2) d (3) e f (1) f (2) f (4)
Tankeri za ulje*, tankeri za kemikalije* i brodovi za ukapljene plinove*	2.1	Prolaz do pramca			a	
	2.1.1	Između krmice i pramca, ili			e	
	2.1.2	Između palubne kućice u kojoj su nastambe za posadu ili navigacijska oprema ili oboje i pramca, ili	$\leq (A_f + H_s)^{**}$		f (1) f (5)	
	2.1.3	Kod brodova bez krmice i kaštela, između nastamba za posadu i pramčanog kraja broda.	$> (A_f + H_s)^{**}$		a e f (1) f (2)	
	2.2	Prolaz do krmenog dijela broda				
	2.2.1	Kod brodova bez krmice i kaštela, između nastambi za posadu i krmenog kraja broda.				prema zahtjevu 1.2.4 za druge tipove brodova

* Tankeri za ulje, tankeri za kemikalije i brodovi za ukapljene plinove prema definiciji SOLAS Konvencije pravila II-1/2, VII/8.2 i VII/11.2 redom kako su navedeni.

** A_f : minimalno ljetno nadvođe računato kao za tip broda A bez obzira na stvarno dodijeljeno nadvođe.

H_s : Standardna visina nadgrađa prema pravilu 4.2.1.

Napomena:

RO može odstupiti od pojedinačnih ili svih navedenih zahtjeva ili prihvatiti alternativna rješenja prolaza za slučajeve poput brodova s vrlo visokim prolazima (kao npr. kod nekih tipova brodova za ukapljene plinove), razmotrivši svaki slučaj posebno.

Za tankere za ulje prema definiciji konvencije SOLAS pravila II-1/2.12, za tankere za kemikalije prema definiciji SOLAS konvencije pravila VII/8.2 ili brodova za ukapljene plinove prema definiciji pravila VII/11.2 SOLAS konvencije, koji su izgrađeni prije 1. srpnja 1998, postojeća sredstva koja su u skladu sa b) ili c) mogu se prihvatiti umjesto sredstava pod e) ili f) pod uvjetom da su postojeća sredstva opremljena zakloništem i pristupima do i sa palube kao što se zahtjeva za sredstva e) ili f) prema definiciji u nastavku.

Za tankere kraće od 100 m minimalna širina platforme prolaznog mostića postavljenog sukladno izvedbi e) ili prolaza na razini palube nadvođa postavljenog sukladno izvedbi f) može se smanjiti do 0,6 m. Definicija dopuštenih sredstava za prolaz navedenih u Tablici 3.3.2.1:

- Dobro osvijetljen i ventiliran potpalubni prolaz (svijetlog otvora 0,8 m širine, 2,0 m visine) smješten koliko je praktički moguće bliže palubi nadvođa, koji povezuje i omogućava prolaz željenim površinama.
- Ugrađen i čvrst prijelazni mostić postavljen na ili iznad razine palube nadgrađa u ili što je moguće bliže centralnoj liniji broda. Mostić mora imati neprekidnu platformu širine najmanje 0,6 m,

neklizave površine s ogradom sa svake strane po čitavoj duljini. Ograda mora biti visoka najmanje 1 m s horizontalnim šipkama prema 3.3.1 poduprtim vertikalnim stupovima međusobno udaljenim ne više od 1,5 m s izdankom za sprječavanje prolaza stopala.

- Stalan prolaz širine najmanje 0,6 m postavljen na razini palube nadvođa koji se sastoji od dva reda rešetkaste ograde s vertikalnim uporama postavljenim na udaljenosti najviše 3,0 m. Broj horizontalnih šipki ograde i njihov razmak odrađuje se prema 3.3.1.

Na brodovima tipa »B« može se smatrati da jednu stranu prolaza čine praznice teretnih grotala, ako one nisu više od 600 mm, pod uvjetom da su između grotala postavljena dva reda ograde.

- Čelik čela za pridržavanje promjera najmanje 10 mm poduprte uporama razmaknutim oko 10 m. Jednostruki rukohvat ili čelik čelo pričvršćen uz praznicu grotla neprekinuti i pravilno poduprte između grotla.
- Strukturni neskidljivi prijelazni mostić koji je:
 - postavljen na ili iznad palube nadgrađa;
 - postavljen na središnjoj liniji broda, ili koliko je praktički moguće blizu njoj;
 - postavljen tako da ne sprječava lak pristup po radnim površinama palube;

4. postavljen tako da ima neprekidnu platformu širine najmanje 1,0 m;
 5. mora biti napravljen od vatrootpornog i neklizajućeg materijala;
 6. mora biti opremljen ogradom s obje strane po čitavoj duljini; ograda mora biti visoka najmanje 1 m, s uzdužnim šipkama prema 3.3.1 poduprtim vertikalnim stupovima međusobno udaljenim ne više od 1,5 m;
 7. mora imati sa svake strane izdanak za sprječavanje prolaza stopala;
 8. mora imati otvore s ljestvama do i sa palube, gdje je to prikladno; otvori ne smiju biti razmaknuti više od 40 m;
 9. mora imati zaklonište čvrste konstrukcije postavljeno na stazi prelaznog mostića sa razmacima koji ne prelaze 45 m, ako duljina otvorene palube koju se premošćuje prelazi 70 m. Svako takvo zaklonište mora biti kapaciteta za smještaj najmanje jedne osobe i mora biti takve izvedbe da omogućí zaštitu od vremenskih prilika iz smjerova pramca te lijevog i desnog boka broda.
- f) Stalan i čvrsto konstruiran prolaz postavljen u ravnini palube nadvođa u ili što je praktički moguće bliže središnjoj liniji broda s istim karakteristikama za ograđeni prelazni mostić navedenim pod e) izuzevši izdanke za sprječavanje prolaza stopala. Na brodove tipa B (koji imaju svjedodžbu za prijevoz tekućeg tereta) kod kojih visina praznice grotla i visina poklopca grotala zajedno nije manja od 1 m, može se smatrati da praznice grotala čine jednu stranu prolaza, pod uvjetom da su između grotala postavljena dva reda ograde.
- Dopušteni položaji u poprečnom smjeru sredstava navedenih pod (c), (d) i (f), gdje je to prikladno:
1. Na uzdužnoj simetrali broda, ili blizu nje; ili na grotlu u simetrali broda, ili blizu nje;
 2. Na svakoj strani broda;
 3. Na jednoj strani broda, uz mogućnost postavljanja na bilo kojoj strani;
 4. Samo na jednoj strani broda;
 5. Na svakoj strani praznica grotala, što je moguće bliže središnjoj liniji broda.

Napomene:

1. U svim slučajevima gdje se postavlja čelik-čelo treba predvidjeti odgovarajuća sredstva da se osigura zategnutost istog.
 2. Čelik-čelo se može koristiti umjesto ograde samo gdje je to neophodno za normalno obavljanje brodskih funkcija.
 3. Gdje je to neophodno za obavljanje brodskih funkcija, može se, umjesto ograde, prihvatiti i lanac postavljen između dva potporna stupića.
 4. Kada se postavljaju vertikalni stupići, svaki treći mora biti poduprt s koljenom ili kosom uporabom.
 5. Skidljivi ili zglobni stupići moraju imati mogućnost uklinjenja u vertikalnom položaju.
 6. U svim slučajevima gdje postoje konstrukcije koje zaprječavaju prolaz, kao što su cijevovodi i ostala stalno ugrađena oprema, treba predvidjeti sredstva za prelazak preko njih.
 7. Općenito, širina prelaznog mostića ili prolaza na nivou palube ne smije biti veća od 1,5 m.
8. Na tankerima duljine manje od 100 m, najmanja širina platforme mostića ili prolaza u razini palube, postavljenih u skladu s točkama (e) i (f), redom, može se smanjiti na 0,6 m.
- ### 3.3.3 Slaganje palubnog tereta
- Na svakom brodu mora se palubni teret slagati tako da se svaki otvor u području tereta, koji služi za prolaz u prostorije posade, strojnarnicu ili druge prostore koji služe za rad u vezi s korištenjem broda, može djelotvorno zatvoriti i osigurati od prodiranja vode. Ako nema sigurnih prolaza na palubi ili ispod palube, moraju se iznad palubnog tereta predvidjeti djelotvorna zaštitna sredstva za posadu, kao što su rešetkaste ograde ili užad za pridržavanje.
- ## 3.4 POSEBNI UVJETI ZA DODJELJIVANJE NADVOĐA BRODOVIM TIPA A
- ### 3.4.1 Grotlišta strojarnice
1. Grotlišta strojarnice na brodovima tipa A navedenim u 4.1.2.1, moraju biti zaštićena:
 - a) zatvorenom krmicom ili središnjim nadgrađem visine ne manje od standardne, ili
 - b) palubnom kućicom iste visine i jednake čvrstoće.
 2. Grotlišta mogu biti nezaštićena, ako na njima nema otvora za izravan prilaz s palube nadvođa do strojarnice. Međutim, na grotlištu se mogu dopustiti vrata koja udovoljavaju zahtjevima 3.2.2.1, ako ona vode u prostor ili hodnik jednako čvrste izvedbe kao i samo grotlište, koji je odijeljen od stubišta strojarnice drugim vratima, izrađenim od čelika ili od nekog drugog jednakovrijednog materijala, nepropusnim u nevremenu. U tom slučaju visina praznice vanjskih vrata mora biti najmanje 600 mm u području kategorije 1, a 380 mm u području kategorije 2. Visina praznica unutarnjih vrata mora biti najmanje 230 mm.
- ### 3.4.2 Mostići i prolazi
1. Uzdužni neskidljivi mostić, izveden u skladu sa zahtjevima navedenim u 3.3.2.2e, mora se postaviti na brodovima tipa A u visini razine palube nadgrađa, između krmice i središnjeg nadgrađa ili kućice, ako isti postoje. Izvedba prolaza opisana u 3.3.2.2a, smatra se jednakovrijednim načinom pristupa i može preuzeti ulogu mostića.
 2. Siguran pristup razini mostića mora se omogućiti između zasebnih cjelina nastambi posade, kao i između nastambi i prostora strojarnice.
- ### 3.4.3 Grotla
- Izložena grotla u području kategorije 1. i na pokrovima ekspanzijskih prostora brodova tipa A moraju imati vodonepropusne poklopce od čelika ili od nekog drugog jednakovrijednog materijala.
- ### 3.4.4 Uređaji za otjecanje vode s palube
- Brodovi tipa A s punim ogradama moraju općenito imati rešetkaste ograde barem na polovini duljine izloženog dijela palube. Ako je postavljena neprekinuta puna ograda, površina otvora za otjecanje vode u nižem dijelu ograde ne smije iznositi manje od 33% njene ukupne površine. Gornji rub završnog voja vanjske oplate mora biti što je moguće niže.
- Ako su nadgrađa povezana s palubnim kovčezima, ograda mora biti rešetkasta po cijeloj duljini izloženih dijelova palube nadvođa.

PRILOG IV.

DODJELJIVANJE NAJMANJEG NADVOĐA

4.1 TIPOVI BRODOVA I TABLICE NADVOĐA

4.1.1 U svrhu izračunavanja nadvođa, brodovi se dijele na brodove tipa A i tipa B.

4.1.2 Brodovi tipa A

4.1.2.1 Brod tipa A je brod koji

- je namjenjen jedino za prijevoz tekućeg tereta u trupu;
- ima veliku sigurnost glede nepropusnosti izložene palube sa samo malim otvorima za pristup u prostore za teret, koji se zatvaraju vodonepropusnim poklopcima od čelika ili drugog istovrijednog materijala; i
- ima malu naplavljujivost nakrcanih teretnih prostora.

4.1.2.2 Brod tipa A dulji od 150 m, kojemu je dodijeljeno nadvođe manje od tipa B, ako je nakrcan u skladu sa zahtjevima 4.1.3.7 mora izdržati naplavljuvanje bilo kojeg većeg odjeljka ili odjeljaka, uz pretpostavljenu naplavljujivost od 0,95, kao posljedicu oštećenja čije su pretpostavke navedene u 4.1.3.8 te mora ostati nepotoniv u zadovoljavajućem stanju ravnoteže, kako je navedeno u 4.1.3.9. Kod takvog broda, strojarnica se smatra kao naplavljivi odjeljak, ali uz naplavljujivost od 0,85.

4.1.2.3 Brodu tipa A ne smije se dodijeliti nadvođe manje od navedenog u Tablici 4.1.2.3.

Za brodove duljine između duljina navedenih u Tablici 4.1.2.3, nadvođa se određuju linearnom interpolacijom.

4.1.3 Brodovi tipa B

4.1.3.1 Svi brodovi koji ne udovoljavaju zahtjevima koji se odnose na brodove tipa A, navedenim u 4.1.2.1 i 4.1.2.2, smatraju se brodovima tipa B.

Tablica 4.1.2.3

Tablično nadvođe za brodove tipa A

Stupac 1: Duljina broda (u metrima)		Stupac 2: Nadvođe (u milimetrima)					
1	2	1	2	1	2		
24	200	51	455	78	814	105	1212
25	208	52	467	79	828	106	1228
26	217	53	478	80	841	107	1244
27	225	54	490	81	855	108	1260
28	233	55	503	82	869	109	1276
29	242	56	516	83	883	110	1293
30	250	57	530	84	897	111	1309
31	258	58	544	85	911	112	1326
32	267	59	559	86	926	113	1342
33	275	60	573	87	940	114	1359
34	283	61	587	88	955	115	1376
35	292	62	600	89	969	116	1392
36	300	63	613	90	984	117	1409
37	308	64	626	91	999	118	1426
38	316	65	639	92	1014	119	1442
39	325	66	653	93	1029	120	1459
40	334	67	666	94	1044	121	1476
41	344	68	680	95	1059	122	1494
42	354	69	693	96	1074	123	1511
43	364	70	706	97	1089	124	1528
44	374	71	720	98	1105	125	1546

45	385	72	733	99	1120	126	1563
46	396	73	746	100	1135	127	1580
47	408	74	760	101	1151	128	1598
48	420	75	773	102	1166	129	1615
50	443	77	800	104	1196	130	1632
131	1650	190	2508	249	3006	308	3292
132	1667	191	2519	250	3012	309	3295
133	1684	192	2530	251	3018	310	3298
134	1702	193	2541	252	3024	311	3302
135	1719	194	2552	253	3030	312	3305
136	1736	195	2562	254	3036	313	3308
137	1753	196	2572	255	3042	314	3312
138	1770	197	2582	256	3048	315	3315
139	1787	198	2592	257	3054	316	3318
140	1803	199	2602	258	3060	317	3322
141	1820	200	2612	259	3066	318	3325
142	1837	201	2622	260	3072	319	3328
143	1853	202	2632	261	3078	320	3331
144	1870	203	2641	262	3084	321	3334
145	1886	204	2650	263	3089	322	3337
146	1903	205	2659	264	3095	323	3339
147	1919	206	2669	265	3101	324	3342
148	1935	207	2678	266	3106	325	3345
149	1952	208	2687	267	3112	326	3347
150	1968	209	2696	268	3117	327	3350
151	1984	210	2705	269	3123	328	3353
152	2000	211	2714	270	3128	329	3355
153	2016	212	2723	271	3133	330	3358
154	2032	213	2732	272	3138	331	3361
155	2048	214	2741	273	3143	332	3363
156	2064	215	2749	274	3148	333	3366
157	2080	216	2758	275	3153	334	3368
158	2096	217	2767	276	3158	335	3371
159	2111	218	2775	277	3163	336	3373
160	2126	219	2784	278	3167	337	3375
161	2141	220	2792	279	3172	338	3378
162	2155	221	2801	280	3176	339	3380
163	2169	222	2809	281	3181	340	3382
164	2184	223	2817	282	3185	341	3385
165	2198	224	2825	283	3189	342	3387
166	2212	224	2833	284	3194	343	3389
167	2226	226	2841	285	3198	344	3392
168	2240	227	2849	286	3202	345	3394
169	2254	228	2857	287	3207	346	3396
170	2268	229	2865	288	3211	347	3399
171	2281	230	2872	289	3215	348	3401
172	2294	231	2880	290	3220	349	3403
173	2307	232	2888	291	3224	350	3406
174	2320	233	2895	292	3228	351	3408
175	2332	234	2903	293	3233	352	3410
176	2345	235	2910	294	3237	353	3412
177	2357	236	2918	295	3241	354	3414
178	2369	237	2925	296	3246	355	3416
179	2381	238	2932	297	3250	356	3418
180	2393	239	2939	298	3254	357	3420

181	2405	240	2946	299	3258	358	3422
182	2416	241	2953	300	3262	359	3423
183	2428	242	2959	301	3266	360	3425
184	2440	243	2966	302	3270	361	3427
185	2451	244	2973	303	3274	362	3428
186	2463	245	2979	304	3278	363	3430
187	2474	246	2986	305	3281	364	3432
188	2486	247	2993	306	3285	365	3433
189	2497	248	3000	307	3288		

Napomene:

.1 Za brodove duljine između 365 i 400 m, visina nadvođa određuje se po jednadžbi: $f = 221 + 16,1 \times L - 0,02 \times L^2$,

gdje je:

f = nadvođe (mm);

L = duljina broda prema 1.2.2 (m)

.2 Za brodove duljine 400 i više metara, visina nadvođa ima stalnu vrijednost: 3460 mm.

4.1.3.2 Brodovi tipa B, koji u području kategorije 1. imaju grotla s poklopcima koji udovoljavaju zahtjevima u 3.2.5, osim u slučajevima navedenim u točkama od 4.1.3.3 do 4.1.3.5 dodjeljuje se nadvođe ne manje od nadvođa koje se temelji na Tablici 4.1.3.2.

Za brodove duljine između duljina navedenih u Tablici 4.1.3.2 nadvođe se određuje linearnom interpolacijom.

Tablica 4.1.3.2

Tablično nadvođe za brodove tipa B

Stupac 1: Duljina broda (u metrima)		Stupac 2: Nadvođe (u milimetrima)					
1	2	1	2	1	2	1	2
24	200	63	615	102	1315	141	2130
25	208	64	629	103	1337	142	2151
26	217	65	644	104	1359	143	2171
27	225	66	659	105	1380	144	2190
28	233	67	674	106	1401	145	2209
29	242	68	689	107	1421	146	2229
30	250	69	705	108	1440	147	2250
31	258	70	721	109	1459	148	2271
32	267	71	738	110	1479	149	2293
33	275	72	754	111	1500	150	2315
34	283	73	769	112	1521	151	2334
35	292	74	784	113	1543	152	2354
36	300	75	800	114	1565	153	2375
37	308	76	816	115	1587	154	2396
38	316	77	833	116	1609	155	2418
39	325	78	850	117	1630	156	2440
40	334	79	868	118	1651	157	2460
41	344	80	887	119	1671	158	2480
42	354	81	905	120	1690	159	2500
43	364	82	923	121	1709	160	2520
44	374	83	942	122	1729	161	2540
45	385	84	960	123	1750	162	2560
46	396	85	978	124	1771	163	2580
47	408	86	996	125	1793	164	2600
48	420	87	1015	126	1815	165	2620
49	432	88	1034	127	1837	166	2640
50	443	89	1104	128	1859	167	2660

51	455	90	1075	129	1880	168	2680
52	467	91	1096	130	1901	169	2698
53	478	92	1116	131	1921	170	2716
54	490	93	1135	132	1940	171	2735
55	503	94	1154	133	1959	172	2754
56	516	95	1172	134	1979	173	2774
57	530	96	1190	135	2000	174	2795
58	544	97	1209	136	2021	175	2815
59	559	98	1229	137	2043	176	2835
60	573	99	1250	138	2065	177	2855
61	587	100	1271	139	2087	178	2875
62	601	101	1293	140	2109	179	2895
180	2915	228	3705	276	4350	324	4890
181	2933	229	3720	277	4362	325	4899
182	2952	230	3735	278	4373	326	4909
183	2970	231	3750	279	4385	327	4920
184	2988	232	3765	280	4397	328	4931
185	3007	233	3780	281	4408	329	4943
186	3025	234	3795	282	4420	330	4955
187	3044	235	3808	283	4432	331	4965
188	3062	236	3821	284	4443	332	4975
189	3080	237	3835	285	4455	333	4985
190	3098	238	3849	286	4467	334	4995
191	3116	239	3864	287	4478	335	5005
192	3134	240	3880	288	4490	336	5015
193	3151	241	3893	289	4502	337	5025
194	3167	242	3906	290	4513	338	5035
195	3185	243	3920	291	4525	339	5045
196	3202	244	3934	292	4537	340	5055
197	3219	245	3949	293	4548	341	5065
198	3235	246	3965	294	4560	342	5075
199	3249	247	3978	295	4572	343	5086
200	3264	248	3992	296	4583	344	5097
201	3280	249	4005	297	4595	345	5108
202	3296	250	4018	298	4607	346	5119
203	3313	251	4032	299	4618	347	5130
204	3330	252	4045	300	4630	348	5140
205	3347	253	4058	301	4642	349	5150
206	3363	254	4072	302	4654	350	5160
207	3380	255	4085	303	4665	351	5170
208	3397	256	4098	304	4676	352	5180
209	3413	257	4112	305	4686	353	5190
210	3430	258	4125	306	4695	354	5200
211	3445	259	4139	307	4704	355	5210
212	3460	260	4152	308	4714	356	5220
213	3475	261	4165	309	4725	357	5230
214	3490	262	4177	310	4736	358	5240
215	3505	263	4189	311	4748	359	5250
216	3520	264	4201	312	4757	360	5260
217	3537	265	4214	313	4768	361	5268
218	3554	266	4227	314	4779	362	5276
219	3570	267	4240	315	4790	363	5285
220	3586	268	4252	316	4801	364	5294
221	3601	269	4264	317	4812	365	5303
222	3615	270	4276	318	4823		
223	3630	271	4289	319	4834		

221	3645	272	4302	320	4844
225	3660	273	4315	321	4855
226	3675	274	4327	322	4866
227	3690	275	4339	323	4878

Napomene:

1. Za brodove duljine između 365 i 400 m, visine nadvođa određuje se po jednadžbi:

$$f = 23 \times L - 0,0188 \times L^2 - 587; \text{ mm,}$$

gdje je:

$$f = \text{nadvođe (mm)}$$

$$L = \text{duljina broda, prema 1.2.3 (m)}$$

2. Za brodove duljine 400 i više metara, visina nadvođa ima stalnu vrijednost: 5605 mm.

4.1.3.3 RO može brodovima tipa B, duljim od 100 m, dodijeliti nadvođe manje od nadvođa prema 4.1.3.2, ako RO utvrdi da, u skladu s iznosom odobrenog smanjenja:

1. mjere za zaštitu posade udovoljavaju zahtjevima navedenim u 3.3;
2. uređaji za otjecanje vode udovoljavaju zahtjevima navedenim u 3.2.15;
3. poklopci grotala u područjima kategorije 1. i 2. udovoljavaju zahtjevima navedenim u 3.2.5;
4. brod nakrcan u skladu sa zahtjevima 4.1.3.9 mora biti u stanju izdržati naplavljenje bilo kojeg odjeljka ili odjeljaka, uz pretpostavljenu naplavljenost od 0,95, kao posljedicu oštećenja čije su pretpostavke navedene u 4.1.3.8 te mora ostati nepotoniv u zadovoljavajućem stanju ravnoteže, kako je navedeno u 4.1.3.9. Na takvom brodu, ako je dulji od 150 m, strojarnica se smatra kao naplavljivi odjeljak, ali uz naplavljenost od 0,85.

4.1.3.4 Pri izračunavanju nadvođa brodovima tipa B, koji udovoljavaju zahtjevima navedenim u 4.1.3.3, 4.1.3.7, 4.1.3.8 i 4.1.3.9, vrijednosti iz Tablice 4.1.3.2 ne mogu se smanjiti za više od 60% razlike između tabličnih vrijednosti iz Tablice 4.1.3.2 i Tablice 4.1.2.3, za odgovarajuće duljine brodova.

4.1.3.5 Smanjenje tabličnog nadvođa, prema 4.1.3.4, može se povećati do pune razlike između vrijednosti u Tablici 4.1.3.2 i Tablici 4.1.2.3, ako brod udovoljava sljedećim zahtjevima navedenim u:

1. pravilu 3.4., osim pravila 3.4.3, kao da je brod tipa A;
2. pravilima 4.1.3.3, (4.1.3.7) i (4.1.3.9); te
3. pravilu 4.1.3.8, ako se po čitavoj duljini broda uzima da je oštećena bilo koja poprečna pregrada, tako da su dva u uzdužnom smjeru susjedna odjeljka istovremeno naplavljena, pri čemu se navedeno ne odnosi na krajnje pregrade strojarnice.

4.1.3.6 Na takvom brodu, ako je dulji od 150 m, strojarnica se smatra kao naplavljivi odjeljak, ali uz naplavljenost od 0,85.

4.1.3.7 Početno stanje krcanja

Početno stanje krcanja prije naplavlivanja određuje se kako slijedi:

1. brod je nakrcan do ljetne teretne vodne linije na zamišljenoj ravnoj kobilici;
2. kod proračuna težišta po visini, primjenjuju se sljedeća načela:
 - 2.1 prevozi se istovrsni teret;
 - 2.2 svi odjeljci za teret, osim navedenih u podtočki (.2.3), uključujući i odjeljke predviđene za djelomično krcanje, smatraju se potpuno popunjenim, osim što se u slučaju tekućeg tereta svaki odjeljak smatra kao 98% popunjen;

.2.3 ako je predviđeno da brod plovi na ljetnoj teretnoj vodnoj liniji s praznim odjeljcima, ti odjeljci smatraju se praznima, ako tako izračunata visina težišta nije manja od one izračunate prema 4.1.3.7.2.2;

.2.4 dopušta se 50%-tna popunjenost pojedinačnih ukupnih kapaciteta svih tankova i prostora koji sadrže potrošne tekućine i zalihe. Pretpostavlja se da za svaku vrstu potrošne tekućine barem jedan središnji tank ili par poprečnih tankova imaju maksimalnu slobodnu površinu, pri čemu su tank ili kombinacija tankova koji se uzimaju u obzir oni za koje je utjecaj slobodne površine najveći; u svakom tanku težište sadržaja uzima se na sredini volumena tanka. Za ostale tankove se pretpostavlja da su ili potpuno prazni, ili potpuno napunjeni, a raspodjela potrošne tekućine na ove tankove izvodi se tako da se dobije najveća moguća visina težišta u odnosu na kobilicu;

.2.5 pri kutu nagiba ne većem od 5° za svaki odjeljak u kojem se nalazi tekućina, kako je određeno u podtočki (.2.2), osim u slučaju odjeljaka koji sadrže potrošne tekućine, kako je određeno u podtočki (.2.4), učinak najveće slobodne površine mora se uzeti u obzir. Alternativno, mogu se koristiti utjecaji stvarnih slobodnih površina, ako je RO odobrila metode izračuna površine;

.2.6 mase se računaju na temelju sljedećih vrijednosti specifičnih težina:

morska voda	1,025
slatka voda	1,000
nafta	0,950
diesel gorivo	0,900
mazivo	0,900

4.1.3.8 Pretpostavke za oštećeno stanje

Primjenjuju se sljedeća načela s obzirom na vrstu pretpostavljenog oštećenja:

1. Pretpostavlja se da je okomiti doseg oštećenja u svim slučajevima od osnovice prema gore bez ograničenja.
2. Poprečni doseg oštećenja je jednak B/5 ili 11,5 m, koja god je veličina manja, mjereno unutar broda od boka okomito prema središnjoj liniji, na razini ljetne vodne linije.
3. Ako oštećenje manjeg opsega od navedenog u 4.1.3.8. i 4.1.3.8.2 uzrokuje teže stanje, u razmatranje treba uzeti taj slučaj.
4. Osim ako nije drukčije određeno u 4.1.3.5, naplavlivanje će se ograničiti na jedan odjeljak između susjednih poprečnih pregrada, osim ako unutarnja uzdužna granica odjeljaka nije u poprečnom doseg pretpostavljenog oštećenja. Poprečne krajnje pregrade krilnih tankova, koje se ne protežu po čitavoj širini broda, smatraju se neoštećenima ako se protežu preko poprečnog dosega pretpostavljenog oštećenja, određenog u 4.3.8.2.

Ako na poprečnoj pregradi postoje stepenasti prelazi oblika ili recesi ne dulji od 3 m unutar poprečnog dosega pretpostavljenog oštećenja, kako je navedeno u 4.1.3.8.2, ta se poprečna pregrada može smatrati neoštećenom, a samo pripadni odjeljak naplavljen. Međutim, ako unutar poprečnog dosega pretpostavljenog oštećenja na pregradi postoje stepenasti prelazi ili recesi dulji od 3 m, dva odjeljka razgraničena tom pregradom smatraju se naplavljenima. Strukturna stepenica koju čine pregrada krmenog pika i pokrov tanka krmenog pika ne smatraju se kao stepenasti prelaz u smislu ovog pravila.

5. Ako je glavna poprečna pregrada smještena unutar poprečnog dosega pretpostavljenog oštećenja i ima stepenasti prelaz oblika u području dvodna ili bočnih tankova koji je dulji od 3 m, smatra se da su oba susjedna prostora razgraničena pregradom istodobno naplavljena. Ako taj bočni tank ima otvore prema jednom ili nekoliko skladišta, poput otvora za žito, takvo se skladište, ili skladišta, smatra također istodobno naplavljenim. Slično, kod brodova za prijevoz tekućih tereta, ako bočni tank ima otvore prema susjednim odjeljcima, ti susjedni odjelci smatraju se prethodno praznima i istodobno naplavljivima s bočnim tankom.

Ovo pravilo primjenjuje se čak i ako su spomenuti otvori opremljeni sa sredstvima za zatvaranje, osim u slučaju zapornih ventila postavljenih u pregradama između tankova i upravljanih s palube. Poklopci provlaka s gusto raspoređenim svornjacima smatraju se nepropusnim, osim u slučaju otvora na potpalubnim tankovima, u kojem se slučaju smatraju povezanim sa skladištem.

6. Kad je predviđena mogućnost naplave bilo koja dva susjedna uzdužna odjeljka, glavne poprečne vodonepropusne pregrade moraju se nalaziti na razmaku od najmanje $1/3 L_{2/3}$ ili 14,5 m, kojagod je vrijednost manja, da bi se smatrale učinkovitim. Ako se poprečne pregrade nalaze na manjoj udaljenosti, jedna ili više tih pregrada moraju se zanemariti, da bi se dobilo najmanji zahtjevani razmak između pregrada za potrebe proračuna.

4.1.3.9 Stanje ravnoteže

Stanje ravnoteže nakon naplavljivanja smatra se zadovoljavajućim ako je ispunjeno:

1. Konačna vodna linija nakon naplavljivanja, uzimajući u obzir uronuće, nagib i trim, nalazi se ispod donjeg ruba bilo kojeg otvora kroz koji može doći do progresivnog naplavljivanja. Takvi otvori uključuju odušnike, zračnike (čak i ako udovoljavaju pravilu 3.2.8.4), otvore koji su zatvoreni nepropusnim vratima (čak i ako udovoljavaju pravilu 3.2.2) i poklopce grotala (i ako udovoljavaju pravilu 3.2.5), dok se mogu izuzeti otvori koji su zatvoreni s poklopcima provlaka ili brtvljenim oknima (koji udovoljavaju pravilu 3.2.7), poklopce teretnih grotala tipa navedenog u pravilu 4.1.2.1, klizna vodonepropusna vrata s daljinskim upravljanjem te bočna okna neotvorivog tipa (koji udovoljavaju pravilu 3.2.14).

Međutim, u slučaju vrata koja dijele strojarnicu od kormilarnice, dopušta se primjena vodonepropusnih vrata sa šarkama, brzoaktivirajućeg tipa, ako je donja pražnica tih vrata iznad ljetne teretne linije, s tim da se moraju držati zatvorena na moru kad se ne koriste.

2. Ako su cijevi, vodovi i tuneli postavljeni unutar područja pretpostavljenog oštećenja, navedenog u 4.1.3.8.2, treba predvidjeti uređaje koji će spriječiti progresivno naplavljivanje drugih odjeljaka, osim onih za koje se smatra da su naplavljeni u proračunu za svaki pojedini slučaj oštećenja.
3. Kad je kut nagiba zbog nesimetričnog naplavljivanja manji od 15° . Ako nijedan dio palube nije uronjen, može se prihvatiti kut nagiba do 17° .
4. Metacentarska visina broda u naplavljenom stanju mora biti pozitivna.
5. Kad je uronjen bilo koji dio palube izvan odjeljka koji se za neko razmatrano stanje oštećenja smatra naplavljenim te u svakom slučaju ako je stupanj stabilneta u stanju naplavljivanja sumnjiv, treba provjeriti preostali stabilitet. Može se smatrati dovoljnim ako krivulja poluga stabilneta ima opseg od najmanje 20° iza položaja ravnoteže, s najvećom polugom stabilneta unutar tog opsega od najmanje 0,1 m. Površina ispod krivulje poluga stabilneta za taj opseg ne smije biti manja od 0,0175 mrad. RO

mora razmotriti moguću opasnost koju predstavljaju zaštićeni i nezaštićeni otvori koji bi mogli postati privremeno uronjeni za određeni nagib unutar opsega preostalog stabilneta.

6. RO se mora uvjeriti da je stabilitet zadovoljavajući i tijekom međufaza naplavljivanja.

4.1.3.10 Brodovima tipa B, koji u području kategorije 1 imaju grotla s poklopcima koji udovoljavaju zahtjevima navedenim u 3.2.4, dodjeljuje se nadvođe na osnovi vrijednosti iz Tablice 4.1.3.2, povećano za vrijednosti iz Tablice 4.1.3.10.

Za brodove duljine između dužina navedenih na tablici, povećanja nadvođa se dobiju linearnom interpolacijom.

Za brodove dulje od 200 m povećanje nadvođa određuje RO.

Tablica 4.1.3.10

Povećanje tabličnog nadvođa za brodove tipa B na kojima poklopci grotala udovoljavaju zahtjevima navedenim u 3.2.4

Stupac 1: Duljina broda (u metrima)		Stupac 2: Povećanje nadvođa, (u milimetrima)					
1	2	1	2	1	2	1	2
108	50	132	136	155	247	178	308
109	52	133	142	156	251	179	311
110	55	134	147	157	254	180	313
111	57	135	153	158	258	181	315
112	59	136	159	159	261	182	318
113	62	137	164	160	264	183	320
114	64	138	170	161	267	184	322
115	68	139	175	162	270	185	325
116	70	140	181	163	273	186	327
117	73	141	186	164	275	187	329
118	76	142	191	165	278	188	332
119	80	143	196	166	280	189	334
120	84	144	201	167	283	190	336
121	87	145	206	168	285	191	339
122	91	146	210	169	287	192	341
123	95	147	215	170	290	193	343
124	99	148	219	171	292	194	346
125	103	149	224	172	294	195	348
126	108	150	228	173	297	196	350
127	112	151	232	174	299	197	353
128	116	152	236	175	301	198	355
129	121	153	240	176	304	199	357
130	126	154	244	177	306	200	358
131	131						

4.1.4 Brodovi bez vlastitog porivnog uređaja

Maoni, teglenici ili drugom brodu bez vlastitog porivnog uređaja, dodjeljuje se nadvođe u skladu s ovim *Pravilima*. Teglenicama koje udovoljavaju zahtjevima 4.1.2.1 i 4.1.2.2 mogu se dodijeliti nadvođa tipa A:

1. RO mora posebno razmotriti stabilitet teglenica s teretom na izloženoj palubi. Palubni teret se može prevoziti jedino na teglenicama kojima je dodijeljeno obično nadvođe tipa B.
2. Međutim, ako su teglenice bez posade, neće se primijeniti zahtjevi navedeni u 3.3, 3.4.2 i 4.4.8.
3. Takvim teglenicama bez posade, koje na palubi nadvođa imaju samo male otvore za pristup, zatvorene vodonepropusnim za brtvljenim poklopcima od čelika ili drugog jednakovrijednog materijala, može se dodijeliti nadvođa za 25% manje od onog izračunanog prema ovim pravilima.

4.2 NADGRAĐA I KOVČEZI

4.2.1 Standardna visina nadgrađa

Standardna visina nadgrađa navedena je na Tablici 4.2.1

Tablica 4.2.1

Standardna visina nadgrađa (u metrima)

Duljina broda (m)	Uzdignuta krmena paluba	Sva ostala nadgrađa
do, uključno, 30	0,90	1,80
75	1,20	1,80
125 i više	1,80	2,30

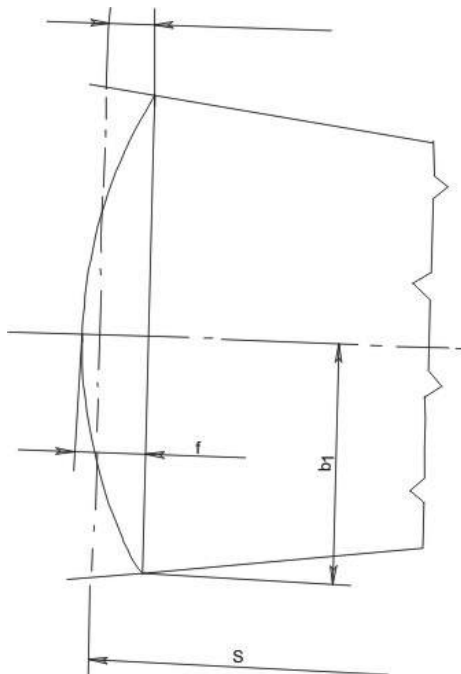
Standardna visina nadgrađa za brodove duljine između dimenzija navedenih na Tablici 4.2.1 izračunavaju se linearnom interpolacijom.

4.2.2 Duljina nadgrađa

4.2.2.1 Duljina nadgrađa (S) je srednja duljina dijela nadgrađa unutar duljine (L), osim u slučajevima navedenim u 4.2.2.2, 4.2.2.3 i 4.2.2.4.

4.2.2.2 Ako se krajnja pregrada zatvorenog nadgrađa proteže u obliku pravilne izbočene krivulje preko njezinog presjeka s bočnim stranama nadgrađa, duljina nadgrađa može se povećati do zamišljene jednakovrijedne ravne pregrade. To povećanje mora iznositi dvije trećine zakrivljenosti pregrade u uzdužnom smjeru broda. Najveća zakrivljenost koja se uzima u obzir pri određivanju tog povećanja jest polovina širine nadgrađnje na točkama presjeka zakrivljene krajnje pregrade nadgrađa s bočnim stranama nadgrađa (Slika 4.2.2.2).

$$\Delta S = \frac{2}{3} \cdot f$$

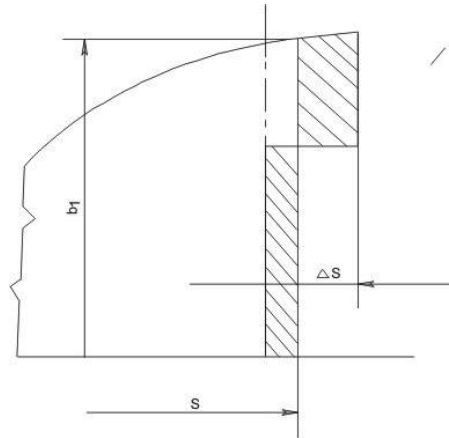


Slika 4.2.2.2.

4.2.2.3 Ako krajnja stijenka zatvorenog nadgrađa ima udubinu (reces), duljina nadgrađa treba se smanjiti za iznos koji se dobije dijeljenjem površine poda udubine sa širinom nadgrađa na polovini duljine udubine (Slika 4.2.2.3-1).

Ako je udubina nesimetričnog oblika u odnosu na uzdužnicu broda, treba se veći dio udubine primjeniti za obje bočne strane broda.

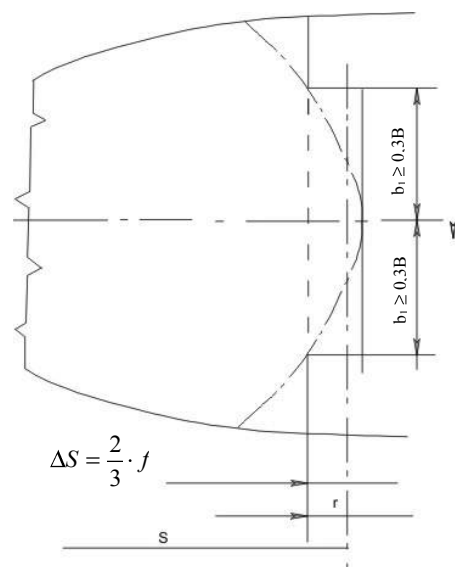
Udubina ne treba biti nadsvođena.



Slika 4.2.2.3-1

Ako nadgrađe ima izdank, kojemu je širina na svakoj strani broda u odnosu na uzdužnicu najmanje jednaka 30% širine broda, duljina nadgrađa može se povećati, uzimajući u obzir jednakovrijednu stijenku nadgrađa u obliku parabole, prema 4.2.2.2. Ova se parabola mora protezati od vrha izdanka na uzdužnici broda prema bokovima, s tim što mora prolaziti kroz točke u kojima se sastaju bočne stijenke izdanka i stvarna stijenka nadgrađa. Parabola se mora potpuno nalaziti unutar graničnih stijenki nadgrađa i njegovog izdanka (Slika 4.2.2.3-2).

Ako je bok nadgrađa uvučen u odnosu na bok trupa do granice koja je dopuštena prema pravilu 1.2.10.1, ekvivalentna pregrada mora se izračunati na temelju stvarne širine nadgrađa (a ne širine broda).



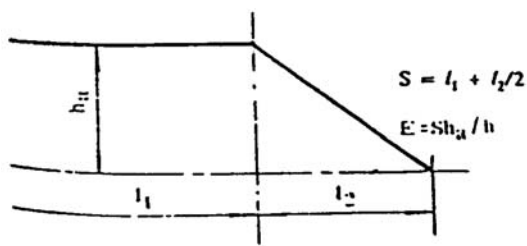
$$\Delta S = \frac{2}{3} \cdot f$$

Slika 4.2.2.3-2

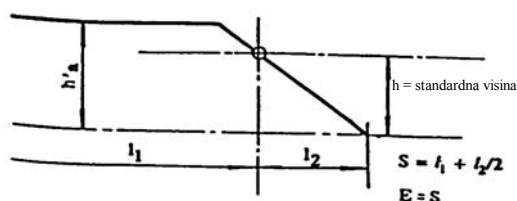
4.2.2.4 Duljina nadgrađa (S) koje ima kosu krajnju stijenku, određuje se na sljedeći način:

- 1 ako je visina nadgrađa uz kosinu jednaka ili manja od standardne visine, duljina (S) određuje se prema Slici 4.2.2.4-1;
- 2 ako je visina nadgrađa veća od standardne, duljina (S) određuje se prema Slici 4.2.2.4-2.
- 3 ovo se odnosi samo ako je nagib prema horizontali jednak ili veći od 15°.

Ako je nagib manji od 15°, konstrukcija se smatra kao uzvoj palube.



Slika 4.2.2.4-1



Slika 4.2.2.4-2

4.2.3 Efektivna duljina nadgrađa

4.2.3.1 Efektivna duljina (E) zatvorenog nadgrađa, standardne visine je njegova stvarna duljina, osim u slučajevima navedenim u 4.2.3.2.

4.2.3.2 U svim slučajevima kada su bočne stijenke zatvorenog nadgrađa standardne visine uvučene u odnosu na bok broda, kako je dozvoljeno u 1.2.10.1, efektivna duljina nadgrađa je njegova stvarna duljina izmijenjena u omjeru b/B_s , gdje je:

b širina nadgrađa na sredini njegove duljine; i
 B_s širina broda na sredini duljine nadgrađa.

Ako je samo jedan dio nadgrađa uvučen prema unutra, ova izmjena primjenjuje se samo na taj dio nadgrađa.

4.2.3.3 Ako je visina zatvorenog nadgrađa manja od standardne visine, efektivna duljina je jednaka njegovoj stvarnoj duljini smanjenoj u omjeru stvarne visine prema standardnoj visini. Ako je stvarna visina veća od standardne visine, ne povećava se efektivna duljina nadgrađa (vidi Sliku 4.2.2.4-1 i Sliku 4.2.2.3-2).

Ako je visina nadgrađa s nagnutim krajnjim pregradama, na dijelu bez nagiba, manja od standardne visine, efektivna duljina nadgrađa E jednaka je duljini S dobivenoj prema Slici 4.2.2.4-1, umanjenoj prema omjeru stvarne visine prema standardnoj.

Ako su krmica ili kaštel, visine manje od standardne, ugrađeni na brodu s velikim uzvojem palube, ali bez nadgrađa unutar 0,2 L na sredini broda, visina krmice ili kaštela može se korigirati tako da se poveća stvarna visina za razliku visine između stvarne i standardne krivulje uzvoja palube. Ne dopušta se smanjenje za višak uzvoja palube prema 4.4.7.3.

4.2.3.4 Efektivna duljina uzdignute krmene palube, ako je izvedena s nepropusnom pramčanom pregradom, jednaka je njezinoj duljini, ali najviše do 0,6 L. Ako na pregradi postoje otvori, uzdignuta krmena paluba smatra se krmicom manjom od standardne visine.

Najveća efektivna duljina uzdignute krmene palube od 0,6 L mjeri se od krmene okomice, čak i ako je krmica ugrađena u produžetku uzdignute krmene palube.

4.2.3.5 Za nadgrađa koja nisu zatvorena, smatra se da nemaju efektivne duljine.

4.2.4 Kovčezi

4.2.4.1 Kovčeg ili neka slična konstrukcija koja ne siže od bokova broda smatra se valjanom, ako:

- 1 je kovčeg bar jednake čvrstoće kao i nadgrađe;
- 2 praznice i poklopci grotala na pokrovu kovčega udovoljavaju zahtjevima navedenim u 3.2.1, 3.2.3, 3.2.4 i 3.2.5. Stijenke kovčega uzetog u obzir pri proračunu nadvođa, moraju biti netaknute. Na stijenkama su dopuštena samo bočna okna neotvorivog tipa i poklopci provlaka pričvršćeni vijcima. Provezni voj pokrova kovčega treba pružati zadovoljavajuću poprečnu čvrstoću i mora imati dovoljnu širinu za slobodan prolaz. Proveza se mora nalaziti što više iznad palube nadvođa.
- 3 je pokrov kovčega stalna radna platforma u uzdužnom smjeru boka, s rešetkastim ogradama, ili ako takvu platformu čine odjeljeni kovčezi koji su spojeni s nadgrađima stalnim valjanim mostićima;
- 4 su zračnici zaštićeni kovčegom i imaju vodonepropusne poklopce, ili su zaštićeni drugim jednakovrijednim sredstvima;
- 5 izloženi dijelovi palube nadvođa u području kovčega imaju rešetkaste ograde najmanje na polovini njegove duljine. Ako je dopušteno postavljanje linice, površina otvora za otjecanje vode u njenom donjem dijelu mora iznositi najmanje 33% ukupne površine linice; gornji rub završnog voja oplata boka mora biti što je moguće niži;
- 6 su grotlišta stroja zaštićena kovčegom, nadgrađem, najmanje standardne visine, ili palubnom kućicom iste visine i jednakovrijedne čvrstoće;
- 7 širina kovčega iznosi najmanje 0,6 B;
- 8 nema nadgrađa, duljina kovčega mora iznositi barem 0,6 L.

4.2.4.2 Neprekinuta grotla mogu se smatrati kovčegom u proračunu nadvođa, ako je udovoljeno zahtjevima navedenim u 4.2.4.1.

Provezni voj uz kovčeg, naveden u 4.2.4.1.2, može se postaviti izvan bočne pregrade kovčega, uz sljedeće uvjete:

- 1 takav provezni voj mora osigurati slobodan prolaz širine od najmanje 450 mm sa svake strane broda;
- 2 provezni voj mora biti od neperforiranog lima, čvrsto ukrijepljenog i poduprtog;
- 3 provezni voj mora biti koliko je moguće visoko iznad palube nadvođa. U proračunu nadvođa, visina kovčega mora se smanjiti za najmanje 600 mm ili za stvarnu razliku visine između vrha kovčega i proveze, koje god je veće;
- 4 uređaji za pričvršćenje poklopaca moraju biti pristupačni s proveznog voja ili slobodnog prolaza; i
- 5 širina kovčega mora se mjeriti između uzdužnih pregrada kovčega.

4.2.4.3 Ako je kovčeg koji se nastavlja na strukture nadgrađa poput krmice, mosta ili kaštela, uključen u proračun nadvođa, otvori se ne smiju postaviti u dijelu pregrade koji je zajednički za kovčeg i

nadgrađe. Odstupanje od ovog zahtjeva moguće je za male otvore poput onih za cjevovode, kabele, ili za provlake s poklopcima koji su pričvršćeni svornjacima.

4.2.4.4 Stijene kovčega uključene u proračun nadvođa moraju biti bez otvora. Mogu se dopustiti okna neotvorivog tipa i svornjacima pričvršćeni poklopci provlaka.

4.2.5 Standardna visina kovčega

Standardna visina kovčega jednaka je standardnoj visini nadgrađa koje nije uzdignuta krmena paluba, u skladu s Tablicom 4.2.1.

4.2.6 Efektivna duljina kovčega

4.2.6.1 Efektivna duljina kovčega jednaka je njegovoj ukupnoj duljini pomnoženoj s omjerom njegove srednje širine prema širini B.

4.2.6.2 Ako je visina kovčega manja od standardne visine, njegova efektivna duljina smanjuje se u omjeru njegove stvarne i standardne visine.

Ako je visina kovčega veća od standardne visine, njegova stvarna duljina se ni u kojem slučaju ne povećava.

Ako je visina pražnica grotla na pokrovu kovčega manja od visine navedene u 3.2.4.1, stvarna visina kovčega se smanjuje za razliku između stvarne i propisane visine pražnice. Ako je visina kovčega manja od standardne i visina pražnica grotla manja od propisane, ili ako je grotlo bez pražnice, stvarna visina kovčega se smanjuje za razliku između 600 mm i stvarne visine pražnica, odnosno za iznos od 600 mm, ako je grotlo bez pražnica. Ako se na pokrovu kovčega nalaze samo mala grotlašća kojima su visine pražnica manje od propisanih, RO može dopustiti odstupanje od ovog zahtjeva.

4.3 UZVOJ PALUBE

4.3.1 Mjerenje uzvoja palube

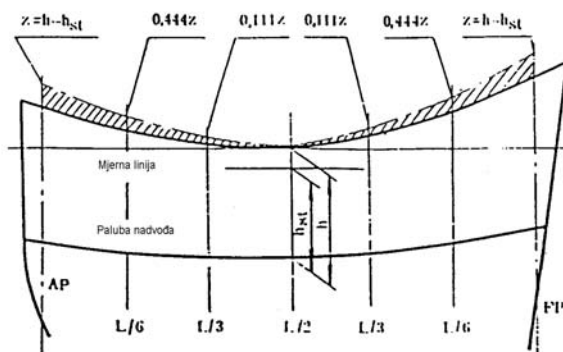
4.3.1.1 Uzvoj palube mjeri se na boku broda od palube do mjerne linije povučene paralelno s kobilicom kroz točku koja se nalazi na krivulji palube na polovini duljine broda. Ako najniža točka linije uzvoja nije na polovini duljine broda, ordinate onog dijela uzvoja koje se nalaze ispod mjerne linije, uzimaju se u proračunu uzvoja kao negativne.

4.3.1.2 Na brodovima projektiranim s kosom kobilicom izvoj se mjeri od mjerne linije povučene paralelno s projektiranom teretnom vodnom linijom.

4.3.1.3 Na brodovima s glatkom palubom i brodovima s odijeljenim nadgrađima uzvoj se mjeri na palubi nadvođa.

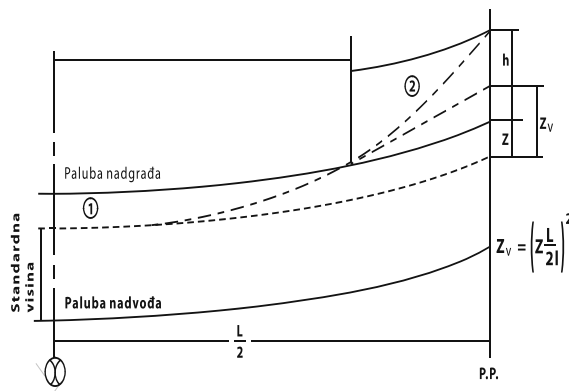
4.3.1.4 Na brodovima s gornjim završnim dijelovima trupa neuobičajenih oblika, sa stubom ili prijekidom, uzvoj palube određuje se prema visini za određivanje nadvođa (Slika 1.2.5.4).

4.3.1.5 Na brodovima s nadgrađem koje se proteže preko cijele duljine palube nadvođa, uzvoj se mjeri na palubi nadgrađa. Ako je visina nadgrađa veća od standardne, svakoj krajnjoj ordinati dodaje se najmanja razlika (z) između stvarne i standardne visine. Na sličan način se međuordinate, udaljene za 1/6 i 1/3 L od svake okomice, povećavaju za 0,444z, odnosno za 0,111z (Slika 4.3.1.5-1).



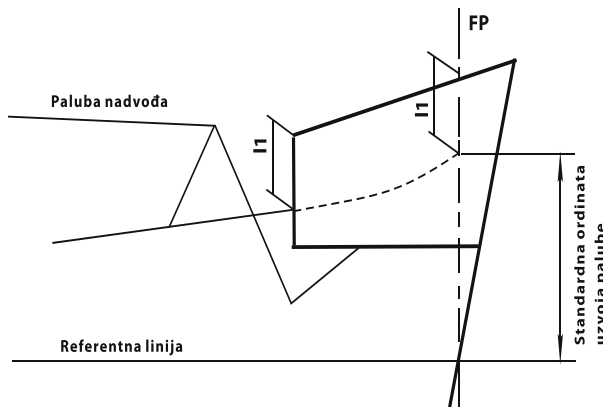
Slika 4.3.1.5-1

Ako su zatvorena krmica ili kaštel nadograđeni na nadgrađe, odobrava se uvažavanje uzvoja palube za takvu krmicu ili kaštel, u skladu s 4.3.4, kako je prikazano na slici 4.3.1.5-2.



Slika 4.3.1.5-2

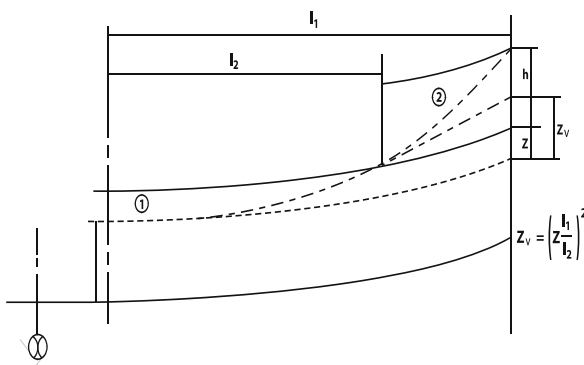
4.3.1.6 Ako paluba zatvorenog nadgrađa ima najmanje jednak uzvoj kao izložena paluba nadvođa, uzvoj u području zatvorenog dijela palube nadvođa se ne uzima u obzir. Produljenje skoka izloženog dijela palube nadvođa paralelno skoku palube nadgrađa u tom području uzima se kao linija skoka u području tog nadgrađa (Slika 4.3.1.6).



Slika 4.3.1.6

4.3.1.7 Ako zatvorena krmica ili zatvoreni kaštel imaju veći uzvoj palube od uzvoja palube nadvođa, ili ako su visine veće od standardne, uzvoj palube nadvođa povećava se u skladu s 4.3.4.

Ako se krmica ili kaštel sastoje od dvije razine, primjenjuje se postupak prikazan na Slici 4.3.1.7.



Slika 4.3.1.7

Na Slikama 4.3.1.5-2 i 4.3.1.7, primjenjuju se ove definicije:

Z je definiran u 4.3.1.5; i

Z_v je krajnja ordinata zamišljene standardne paraboličke krivulje uzete kroz točku »X«. Ako je Z_v veći od $(Z + h)$, krajnja ordinata je $(Z + h)$, u kojem se slučaju točka »X« i krivulja (2) ne uzimaju u obzir.

Ako je duljina prvog reda nadgrađa veća od $0,5l$, zamišljena standardna parabolička krivulja počinje na sredini duljine broda, kako je prikazano na Slici 4.3.1.7.

4.3.2 Standardna krivulja uzvoja palube

Ordinate standardne krivulje uzvoja palube navedene su na Tablici 4.3.2, gdje je duljina broda, L , izražena u metrima.

Tablica 4.3.2

	Položaj	Ordinate (u milimetrima)	Koeficijent
Krmena polovica	Krmena okomica	$25 \left(\frac{L}{3} + 10 \right)$	1
	1/6 L od K.O.	$11,1 \left(\frac{L}{3} + 10 \right)$	3
	1/3 L od K.O.	$2,8 \left(\frac{L}{3} + 10 \right)$	3
	Sredina broda	0	1
Pramčana polovica	Sredina broda	0	1
	1/3 od P.O.	$5,6 \left(\frac{L}{3} + 10 \right)$	3
	1/6 L od P.O.	$22,2 \left(\frac{L}{3} + 10 \right)$	3
	Pramčana okomica	$50 \left(\frac{L}{3} + 10 \right)$	1

4.3.3 Mjerenje odstupanja od standardne krivulje uzvoja palube

4.3.3.1 Ako se krivulja uzvoja palube razlikuje od standardne, po četiri ordinate točaka te krivulje za pramčanu i krmenu polovinu broda se pomnože s pripadajućim koeficijentima navedenim na Tablici 4.3.2. Razlika između zbrojeva odnosnih umnožaka i standardnih umnožaka, podijeljena s 8, daje manjak ili višak uzvoja palube u pramčanoj ili krmenoj polovini. Aritmetička sredina vrijednosti

viška ili manjka za pramčanu i krmenu polovinu određuje višak (ili manjak) uzvoja palube.

4.3.3.2 Ako je krmena polovina krivulje uzvoja palube viša od standardne, a pramčana polovina niža od standardne, ne odobrava se nikakvo smanjenje nadvođa za višak uzvoja palube i u obzir se uzima samo manjak uzvoja na pramčanoj polovini.

4.3.3.3 Ako je uzvoj palube na pramčanom dijelu veći od standardnog, a na krmenom dijelu nije manji od 75% standardnog uzvoja palube, za nadvođe se u obzir uzima višak uzvoja palube na pramčanoj polovini i manjak uzvoja na krmenoj polovini. Ako je uzvoj palube na krmenom dijelu manji od 50% standardnog, višak uzvoja palube pramčanog dijela ne uzima se u obzir, nego samo manjak uzvoja krmelog dijela. Ako je uzvoj palube na krmenom dijelu između 50 i 75% standardnog, vrši se razmjerni ispravak za višak uzvoja na pramčanoj polovini i za manjak na krmenoj polovini uzvoja.

4.3.4 Ispravak viška uzvoja palube za visinu nadgrađa na krajevima broda

Ako se uvodi fiktivni dodatak uzvoja palube za krmicu ili kaštel, primjenjuje se izraz:

$$s = \frac{yL'}{3L} \quad (4.3.4)$$

gdje je:

s fiktivni dodatak uzvoja palube, koji se oduzima od manjka uzvoja palube, ili se dodaje na višak uzvoja palube; (mm)

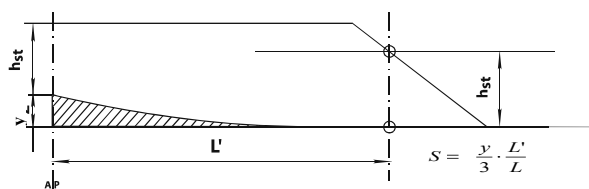
y razlika između stvarne i standardne visine nadgrađa na krmenoj ili na pramčanoj okomici; (mm)

L' srednja duljina zatvorenog dijela krmice ili kaštela, do najviše $0,5 L$;

L duljina broda, kako je određena u 1.2.1.

Navedenim izrazom određena je krivulja u obliku parabole koja tangira stvarnu krivulju uzvoja palube na palubi nadvođa i presijeca krajnju ordinatu u točki ispod palube nadgrađa na udaljenosti jednako standardnoj visini nadgrađa. Okomita udaljenost palube nadgrađa od ove krivulje ne smije biti manja od standardne visine nadgrađa, u bilo kojoj točki (Slika 4.3.4-1). Ova krivulja koristi se za određivanje uzvoja palube za pramčanu i krmenu polovinu broda.

1. Nikakav višak visine nadgrađa koji se duljinski ne prostire do krmene okomice ne može se smatrati kao doprinos veličini uzvoja.
2. Ako je visina nadgrađa manja od standardne, paluba nadgrađa mora biti iznad zamišljene krivulje uzvoja barem za najmanju dozvoljenu visinu nadgrađa, u bilo kojoj točki. U tom se slučaju kao y uzima razlika između stvarne i minimalne dozvoljene visine nadgrađa na krmenoj/pramčanoj okomici.
3. Za povišenu krmenu palubu fiktivni dodatak uzvoja može biti dodijeljen samo ako je njena visina veća od standardne visine ostalih nadgrađa, kako su definirana u 4.2.1, i to za razliku između stvarne visine povišene krmene palube i standardne visine.
4. Ako krmica ili kaštel imaju nagnute krajnje pregrade, može se odobriti fiktivni dodatak uzvoja palube zbog viška visine tih palubnih struktura. Koristi se izraz dan u 4.3.4, pri čemu su veličine y i L' prikazane na Slici 4.3.4-1.



Slika 4.3.4-1

Efektivna visina nadgrađa je stvarna visina koja se uzima u obzir prilikom određivanja efektivne duljine nadgrađa u skladu s 4.2.3.3. Ako se ispravak uzvoja vrši samo za pramčanu ili samo za krmenu polovinu broda, u nazivniku izraza 4.3.4 L se zamjenjuje s 0,5 L.

4.4 ISPRAVCI TABLIČNOG NADVOĐA

4.4.1 Određivanje nadvođa

Najmanje ljetno nadvođe za brodove tipa A i B raznih duljina, koji udovoljavaju zahtjevima ovih Pravila, određuje se prema tablicama 4.1.2.3 i 4.1.3.2, primjenjujući u daljnjem tekstu navedene ispravke. Ti ispravci uzimaju u obzir odstupanja geometrijskih svojstava broda od standardnih svojstava, za koje su u tablicama navedene vrijednosti najmanje ljetnog nadvođa.

4.4.2 Ispravak nadvođa za brodove kraće od 100 m

Brodovima tipa B, duljine između 24 m i 100 m, koji imaju zatvorena nadgrađa efektivne duljine do 35% duljine broda, tablično nadvođe povećava se za vrijednost:

$$7,5 (100 - L) \cdot \left(0,35 - \frac{E}{L}\right) \text{ mm,}$$

gdje je:

E – efektivna duljina nadgrađa, određena prema 4.2.3, tj. ne uzimajući u obzir efektivnu duljinu kovčega, m.

4.4.3 Ispravak zbog koeficijenta istisnine

Ako je koeficijent istisnine (Cb), veći od 0,68, tablično nadvođe, određeno prema tablicama 4.1.2.3. i 4.1.3.2, i ispravljeno, ako je potrebno, prema zahtjevima navedenim u 4.1.3.4, 4.1.3.5 i 4.1.3.6 i točke 4.4.2, pomnoži se s faktorom:

$$\frac{C_b + 0,68}{1,36}$$

4.4.4 Ispravak zbog visine

4.4.4.1 Ako je visina za određivanje nadvođa (D) veća od $\frac{L}{15}$, nadvođe se povećava za vrijednost:

$$\left(D - \frac{L}{15}\right) \cdot R, \quad \text{mm}$$

gdje je:

R = $\frac{L}{0,48}$ za brodove duljine do 120 m, odnosno R = 250 za bro-

dove duljine 120 i više metara.

4.4.4.2 Ako je D manje od L/15, nadvođe se ne smanjuje, osim brodova sa zatvorenim nadgrađem koje pokriva najmanje 0,6 L u sredini broda, brodova s potpunim palubnim kovčegom, ili s kombinacijom odijeljenih zatvorenih nadvođa i kovčega koji se prote-

žu uzduž cijelog broda. Takvim brodovima nadvođe se smanjuje u omjeru navedenom u 4.4.4.1.

Ako je visina nadgrađa, uzdignute krmene palube ili palubnog kovčega manja od njihove odnosne standardne visine, smanjenje treba biti srazmjerno odnosu stvarne visine razmatranog nadgrađa ili kovčega prema odgovarajućoj standardnoj visini, kako je određeno u 4.2.1.

4.4.5 Ispravak zbog položaja linije palube

Ako je stvarna visina do gornjeg ruba linije palube veća ili manja od D, razlika između tih visina dodaje se nadvođu ili se od njega oduzima.

4.4.6 Odbici za nadgrađa i kovčege

4.4.6.1 Ako je efektivna duljina nadgrađa i kovčega jednaka 1,0 L, odbitak nadvođa za brod duljine 24 m iznosi 350 mm; za brod duljine 85 m – 860 mm, a za brod duljine 122 i više m – 1070 mm. Za brodove duljine između navedenih duljina, odbici se izračunavaju linearnom interpolacijom.

4.4.6.2 Ako je ukupna efektivna duljina nadgrađa i kovčega manja od 1,0 L, postotak odbitka određuje se prema sljedećim tablicama:

4.4.6.3 Za brodove tipa B:

- 1 Ako je efektivna duljina središnjeg nadgrađa manja od 0,2 L, postotak odbitka se dobije linearnom interpolacijom između vrijednosti redaka I i II u Tablici 4.4.6.2-2;
- 2 Ako je efektivna duljina kaštela veća od 0,4 L, postotak se dobije iz retka II;
- 3 Ako je efektivna duljina kaštela manja od 0,07 L, navedeni postotci se smanjuju za:

$$5 \cdot \frac{(0,07 \cdot L - f_1)}{0,07}$$

gdje je f₁ efektivna duljina kaštela, u metrima.

Tablica 4.4.6.2-1

Postotak odbitaka za brodove tipa A

	Ukupna efektivna duljina nadgrađa i kovčega										
	0	0,1 L	0,2 L	0,3 L	0,4 L	0,5 L	0,6 L	0,7 L	0,8 L	0,9 L	1,0 L
Postotak odbitka za sve vrste nadgrađa	0	7	14	21	31	41	52	63	75.3	87.7	100

Napomena:

Postoci za duljine nadgrađa i kovčega između navedenih dobiju se linearnom interpolacijom.

Tablica 4.4.6.2-2

Postotak odbitka za brodove tipa B

	Redak	Ukupna efektivna duljina nadgrađa i kovčega										
		0	0,1 L	0,2 L	0,3 L	0,4 L	0,5 L	0,6 L	0,7 L	0,8 L	0,9 L	1,0 L
% odbitka za nadgrađe bez odvojenog mosta	I	0	5	10	15	23.5	32	46	63	75.3	87.7	100
% odbitka za nadgrađe kada postoji odvojeni most	II	0	6.3	12.7	19	27.5	36	46	63	75.3	87.7	100

Napomena:

Postoci za duljine nadgrađa i kovčega između navedenih dobiju se linearnom interpolacijom.

4.4.7 Ispravak zbog odstupanja od standardne krivulje uzvoja palube

4.4.7.1 Ispravak zbog odstupanja od standardne krivulje uzvoja palube je manjak ili višak uzvoja (vidi 4.3.3 i 4.3.4) pomnožen sa:

$$0,75 - \frac{S}{2L} \quad \text{mm,}$$

gdje je:

S – ukupna duljina zatvorenih nadgrađa, određena prema 4.2.2, tj. ne uzimajući u obzir duljinu kovčega, m.

4.4.7.2 Ako je uzvoj palube manji od standardnog, ispravak zbog manjka uzvoja, određen prema 4.4.7.1, dodaje se nadvođu.

4.4.7.3 Brodovima sa zatvorenim nadgrađem koje pokriva 0,1 L ispred i 0,1 L iza sredine broda, odbije se od nadvođa ispravak zbog viška uzvoja palube izračunan prema 4.4.7.1.

Brodovima kojima zatvoreno nadgrađe ne pokriva srednji dio broda, ne odbija se ništa od nadvođa.

Ako zatvoreno nadgrađe pokriva manje od 0,1 L ispred, i manje od 0,1 L iza sredine broda, odbitak se dobije linearnom interpolacijom. Odbitak zbog viška uzvoja palube se u ovom slučaju smanjuje za odnos:

$$\frac{a + b}{0,2L}$$

gdje su:

a i b – razmaci pramčane, odnosno krmene stijenke zatvorenog srednjeg nadgrađa od sredine broda, m.

Ako su vrijednosti a ili b veće od 0,1 L, uzimaju se jednake 0,1 L.

Ako je visina nadgrađa ili uzdignute krmene palube manja od odgovarajuće standardne visine, odbitak od nadvođa treba biti srazmjeran odnosu stvarne visine prema odgovarajućoj standardnoj visini.

Najveći dopušteni odbitak zbog viška uzvoja iznosi 125 mm za svakih 100 metara duljine broda.

4.4.8 Najmanja visina pramca i dodatni uzgon

4.4.8.1 Najmanja visina pramca (F_b), određena kao okomita udaljenost na pramčanoj okomici između vodne linije koja odgovara dodijeljenom ljetnom nadvođu i projektnom trimu, i gornjeg bočnog brida izložene palube, ne smije biti manja od:

$$F_b = \left(6075 \left(\frac{L}{100} \right) - 1875 \left(\frac{L}{100} \right)^2 + 200 \left(\frac{L}{100} \right)^3 \right) \cdot \left(2,08 + 0,609 C_b - 1,603 C_{wf} - 0,0129 \left(\frac{L}{d_t} \right) \right)$$

gdje je:

F_b najmanja računaska visina pramca, u mm;

L duljina, kako je određeno u pravilu 1.2.1, u m;

B konstrukcijska širina, kako je određeno u pravilu 1.2.4, u m;

d_t gaz na 85% visine D, u m;

C_b koeficijent istisnine, kako je određeno u pravilu 1.2.7;

C_{wf} koeficijent površine vodne linije za pramčanu polovinu broda:

$$C_{wf} = \frac{A_{wf}}{\left(\frac{L}{2} \right) \times B}$$

A_{wf} površina vodne linije za pramčanu polovicu broda pri gasu d_t , u m².

Za brodove kojima je dodijeljeno nadvođe za prijevoz tereta drva na palubi, mjerodavno je ljetno nadvođe (a ne ljetno nadvođe za prijevoz tereta drva na palubi), kada se primjenjuje 4.4.8.1.

4.4.8.2 Ako je visina pramca izračunata prema 4.4.8.1 postignuta uzvojem palube, rečeni se uzvoj mora protezati na najmanje 15% duljine broda mjerene od pramčane okomice. Ako se isto postigne postavljanjem nadgrađa, takvo nadgrađe mora se protezati od pramca do barem 0,07 L iza pramčane okomice i mora biti zatvorenog tipa, kako je određeno u pravilu 1.2.10.2.

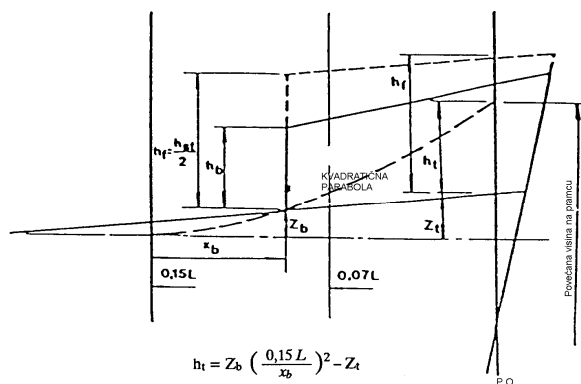
4.4.8.3 RO mora posebno razmotriti brodove koji zbog posebnih uvjeta u kojima se koriste ne mogu udovoljiti zahtjevima u 4.4.8.1 i 4.4.8.2.

4.4.8.4 Uzvoj palube kaštela može se uzeti u obzir čak i ako je duljina kaštela manja od 0,15 L, ali veća od 0,07 L, ako visina kaštela između 0,07 L i pramčane okomice nije manja od polovine standardne visine nadgrađa, navedene u točki 4.2.1.

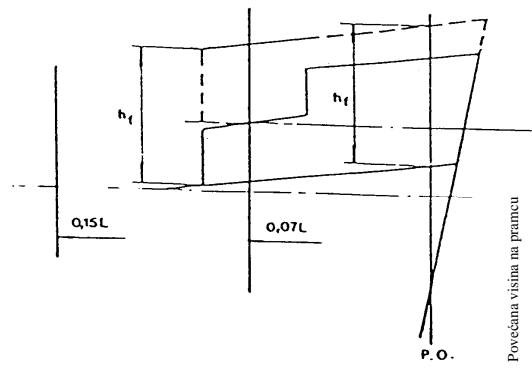
1. Ako je visina kaštela manja od polovine standardne visine nadgrađa, navedene u točki 4.2.1, povećana visina na pramcu može se odrediti na sljedeći način:

1.1 Ako paluba nadvođa ima uzvoj koji se proteže od iza 0,15 L, dodana visina na pramcu se određuje s pomoću parabolične krivulje koja započinje na 0,15 L iza pramčane okomice, na visini jednakoj visini broda na sredini duljine, i koja prolazi kroz točku presjecišta pregrade kaštela s palubom te ide do točke na pramčanoj okomici koja se ne nalazi iznad razine palube kaštela (kako je prikazano na Slici 4.4.8.4-1). Međutim, ako je vrijednost visine označena s h_t na Slici 4.4.8.4-1 manja od vrijednosti visine označene s h_b , onda se h_t može zamijeniti s h_b pri izračunavanju visine na pramcu.

1.2 Ako paluba nadvođa ima uzvoj koji se proteže na duljini manjoj od 0,15 L, ili je izvedena bez njega, visina na pramcu dobije se kao presjecište pramčane okomice i linije paralelne s osnovkom broda, povučene iz točke na boku palube kaštela na 0,07 L od pramčane okomice (kako je prikazano na Slici 4.4.8.4-2).



Slika 4.4.8.4-1



Slika 4.4.8.4-2

h_f = polovina standardne visine nadgrađa, kako je navedeno u 4.2.1.

4.4.8.5 Svi brodovi kojima je dodijeljeno nadvođe tipa B, osim tankera*, tankera za kemikalije* i tankera za plin*, moraju imati dodatni rezervni uzgon na pramcu. Unutar 0,15 L iza pramčane okomice, zbroj projekcije površina između ljetne teretne linije i palube na boku (A1 i A2 na Slici 4.4.8.5) i projekcije površin zatvorenog nadgrađa, ako ono postoji (A3), ne smije biti manji od:

$$(0.15F_{\min} + 4\left(\frac{L}{3} + 10\right)) \frac{L}{1000} \quad (m^2)$$

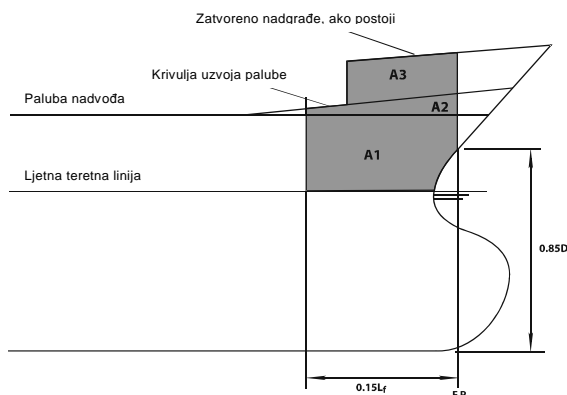
gdje je:

F_{\min} izračunato pomoću: $F_{\min} = (F_o \cdot f_1) + f_2$;

F_o tablično nadvođe, u mm, uzeto iz tablice 4.1.3.2 i ispravljeno prema pravilu 4.1.3.4, ili 4.1.3.5, koje već odgovara;

f_1 ispravak za koeficijent istisnine naveden u pravilu 4.4.3, i

f_2 ispravak za visinu, u mm, naveden u pravilu 4.4.4.



Slika 4.4.8.5

4.4.9 Ispravak zbog recesa na palubi nadvođa

4.4.9.1 Ako se na palubi nadvođa nalazi reces koji se ne proteže do boka broda, nadvođe koje je izračunano bez recesa treba ispraviti za vrijednost smanjenja rezervne zapremine uslijed postojanja recesa. Ispravak se određuje kao veličina koja se dobije dijeljenjem zapremine recesa s površinom A_w vodne linije na 85% visine na boku od osnovke broda (vidi Sliku 4.4.9.1).

Ispravak za nadvođe: $\frac{l \cdot b \cdot d_d}{A_w}$

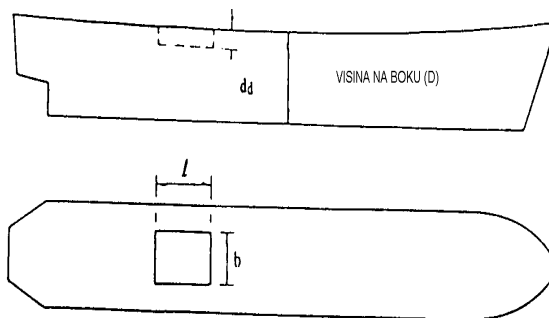
4.4.9.2 Ispravak se dodaje nadvođu odmah nakon unosa svih ostalih ispravaka, osim ispravka za visinu na pramcu.

4.4.9.3 Ako je nadvođe, ispravljeno zbog gubitka dijela rezervne zapremine uslijed postojanja recesa, veće od najmanjeg geometrijskog nadvođa određenog na osnovi visine za nadvođe mjerene do dna recesa, može se primjenjivati ova posljednja vrijednost nadvođa.

4.4.9.4 Recesi u donjoj palubi određenoj kao paluba nadvođa, ne moraju se uzeti u obzir, ako svi otvori na otvorenoj palubi imaju sredstva za zatvaranje nepropusna u nevremenu.

4.4.9.5 Zahtjevi navedeni u točkama 4.4.9.1 – 4.4.9.4 ne primjenjuju se na jaružala, klapete i slične vrsti brodova s velikim otvorenim

skladištima, o kojima u svakom pojedinom slučaju posebno razmatra i odlučuje RO.



Slika 4.4.9.1

4.5 PRORAČUN NAJMANJIH NADVOĐA

4.5.1 Ljetno nadvođe

4.5.1.1 Najmanje ljetno nadvođe je nadvođe koje se dobije iz Tablice 4.1.2.3 i 4.1.3.2, ispravljeno prema točkama 4.1.2, 4.1.3 i 4.1.4, ako dolaze u obzir, zatim prema točkama od 4.4.2 do 4.4.7, i prema 4.4.8 i 4.4.9 ako dolazi u obzir.

4.5.1.2 Nadvođe u morskoj vodi, izračunano prema 4.5.1.1, ali bez ispravka zbog položaja linije palube prema 4.4.5, ne smije biti manja od 50 mm. Za brodove koji na području kategorije 1. imaju teretna grotla na kojima poklopci ne udovoljavaju zahtjevima navedenim u 3.2.5 ili 3.4.3, nadvođe ne smije biti manje od 150 mm.

4.5.1.3 Najmanja visina na krmi za brodove za opskrbu, koja se određuje kao vertikalna udaljenost na krmenoj okomici od ljetne vodne linije s najvećom zategom koja nastaje u korištenju, do gornjeg ruba otvorene palube na boku, mora iznositi više od 0,005 L broda.

4.5.2 Tropsko nadvođe

4.5.2.1 Najmanje tropsko nadvođe je nadvođe koje se dobije tako da se od ljetnog nadvođa odbije 1/48 ljetnog gaza, mjenog od gornjeg ruba kobilice do središta prstena oznake teretne linije.

4.5.2.2 Nadvođe u morskoj vodi, izračunano prema 4.5.2.1, ali bez ispravka zbog položaja linije palube prema 4.4.5, ne smije biti manje od 50 mm. Za brodove koji na području kategorije 1. imaju teretna grotla na kojima poklopci ne udovoljavaju zahtjevima navedenim u 3.2.5, ili 3.4.3, nadvođe ne smije biti manje od 150 mm.

4.5.3 Zimsko nadvođe

4.5.3.1 Najmanje zimsko nadvođe je nadvođe koje se dobije tako da se ljetnom nadvođu doda 1/48 ljetnog gaza, mjenog od gornjeg ruba kobilice do središta prstena oznake teretne linije.

4.5.3.2 Ako je geometrijsko ljetno nadvođe, proračunano u skladu s 4.5.1.1, manje od najmanjeg ljetnog nadvođa dopuštenog u 4.5.1.2, ispravak za zimsko nadvođe mora se dodati najmanjem ljetnom nadvođu, a ne proračunanoj vrijednosti.

Ovaj zahtjev odnosi se i na ispravke za zimsko nadvođe za sjeverni Atlantski ocean (točka 4.5.4) i za nadvođe u slatkoj vodi (točka 4.5.5).

4.5.4 Zimsko nadvođe za sjeverni Atlantski ocean

Za brodove do, uključno, 100 m duljine, koji za vrijeme zimskog godišnjeg razdoblja uplove u bilo koji dio sjevernog Atlantskog oceana, navedenog u točki 8. Priloga 1, najmanje nadvođe je zimsko nadvođe povećano za 50 mm. Za brodove dulje od 100 m zimsko nadvođe za sjeverni Atlantski ocean jednako je zimskom nadvođu.

* Tankeri, tankeri za kemikalije i tankeri za plin regulirani su Međunarodnom konvencijom o zaštiti života na moru, na snazi, pravila II –1/2.12, VII/8.2 i VII/11.2, redom.

4.5.5 Nadvođe u slatkoj vodi

4.5.5.1 Najmanje nadvođe u slatkoj vodi, gustoće 1 t/m³, dobije se tako da se od najmanjeg nadvođa u morskoj vodi odbije:

$$\frac{\Delta}{40 \cdot T} \text{ cm,}$$

gdje je:

D – istisnina u morskoj vodi do ljetne teretne vodne linije, t;

T – masa (u tonama) za jedan centimetar uronjenja u morskoj vodi na ljetnoj teretnoj vodnoj liniji.

4.5.5.2 Ako se istisnina do ljetne teretne vodne linije ne može ustanoviti, odbitak iznosi 1/48 ljetnog gaza, mjenog od gornjeg ruba kobilice do središta prstena oznake teretne linije.

PRILOG V.

POSEBNI ZAHTJEVI ZA BRODOVE KOJIMA SE DODJELJUJE NADVOĐE ZA PRIJEVOZ TERETA DRVA NA PALUBI

5.1 UVJETI ZA DODJELJIVANJE NADVOĐA ZA PRIJEVOZ TERETA NA PALUBI

5.1.1 Primjena ovog poglavlja

Zahitjevi točaka 5.1.2 do 5.2.6, uključivo, primjenjuju se jedino na brodove kojima su dodijeljene teretne linije za prijevoz tereta drva na palubi.

5.1.2 Definicije

- 1 *Teret drva na palubi.* Izraz »teret drva na palubi« znači teret drvenih trupaca koji se prevozi na nepokrivenom dijelu palube nadvođa. Izraz ne uključuje drvenu pulpu ili sličan teret*.
- 2 *Teretne linije za prijevoz drva na palubi.* Smatra se da teret drva koje se krca na palubi daje brodu izvjestan dopunski uzgon i veću zaštitu od prelijevanja mora. Zbog toga se brodovima koji prevoze drvo na palubi može odobriti smanjenje nadvođa izračunatog prema zahtjevima 5.2.1, a isto se obilježiti na bokovima broda prema zahtjevima 2.2.2. Međutim, da bi se odobrilo i koristilo takvo posebno nadvođe, teret drva na palubi mora udovoljavati određenim uvjetima, koji su navedeni u 5.1.4, kao što i sam brod mora također udovoljavati određenim strukturnim zahtjevima, koji su navedeni u 5.1.3.

5.1.3 Struktura broda

.1 Nadgrade

Brodovi moraju imati kaštel barem standardne visine i duljine najmanje 0,07 L. Također, ako je duljina broda manja od 100 m, na krmi je potrebno postaviti krmicu barem standardne visine, ili uzdignutu krmenu palubu s palubnom kućicom barem jednake ukupne visine.

.2 Tankovi dvodna

Tankovi dvodna, ako su ugrađeni na središnjoj polovini duljine broda, moraju biti odgovarajuće vodonepropusno uzdužno pregrađeni.

.3 Pune ograde

Na brodu se moraju postaviti ili pune ograde visine najmanje 1 m, posebno pojačanog gornjeg ruba, poduprte jakim uporama pričvršćenim za palubu te opremljene potrebnim otvorima za otjecanje vode, ili prikladnim ogradama iste visine i posebno jake konstrukcije.

5.1.4 Slaganje tereta

.1 Općenito

.1.1 Otvori na palubi izloženoj vremenu, na kojoj se slaže teret, moraju biti dobro zatvoreni i osigurani klinovima.

Zračnici i odušnici moraju biti dobro zaštićeni.

.1.2 Drvo na palubi mora se protezati najmanje po čitavoj raspoloživoj duljini, tj. cijelom duljinom zdenca ili zdenaca između nadgrađa.

Ako nema graničnog nadgrađa na krmenom dijelu, drvo se proteže najmanje do krmenog kraja zadnjeg krmenog grota.

.2 Kormilarski uređaj

.2.1 Kormilarski uređaj mora se učinkovito zaštititi od oštećenja teretom i, koliko je izvodljivo, mora biti dostupan. Treba predvidjeti učinkovita sredstva za kormilarenje u slučaju kvara glavnog kormilarskog uređaja.

5.2 PRORAČUN NAJMANJEG NADVOĐA ZA PRIJEVOZ TERETA DRVA NA PALUBI

5.2.1 Najmanje ljetno nadvođe za prijevoz tereta drva na palubi

Najmanje ljetno nadvođe za prijevoz tereta drva na palubi izračunava se prema 4.1.3.1 i 4.1.3.2 te ispravicima navedenim u točkama od 4.4.2 do 4.4.7 i, ako dolazi u obzir, u 4.1.4 i 4.4.9. U tom slučaju postoci navedeni na Tablici 4.4.6.2-2 zamjenjuju se postocima navedenim na Tablici 5.2.1.

Tablica 5.2.1

Ukupna efektivna duljina nadgrađa	0	0,11	0,21	0,31	0,41
Postotak odbitka za sve vrste nadgrađa	20	31	42	53	64

Ukupna efektivna duljina nadgrađa	0,5L	0,6L	0,7L	0,8L	0,9L	1,0L
Postotak odbitka za sve vrste nadgrađa	70	76	82	88	94	100

Napomena:

Postoci za duljine nadgrađa duljina navedenih na Tablici dobiju se linearnom interpolacijom.

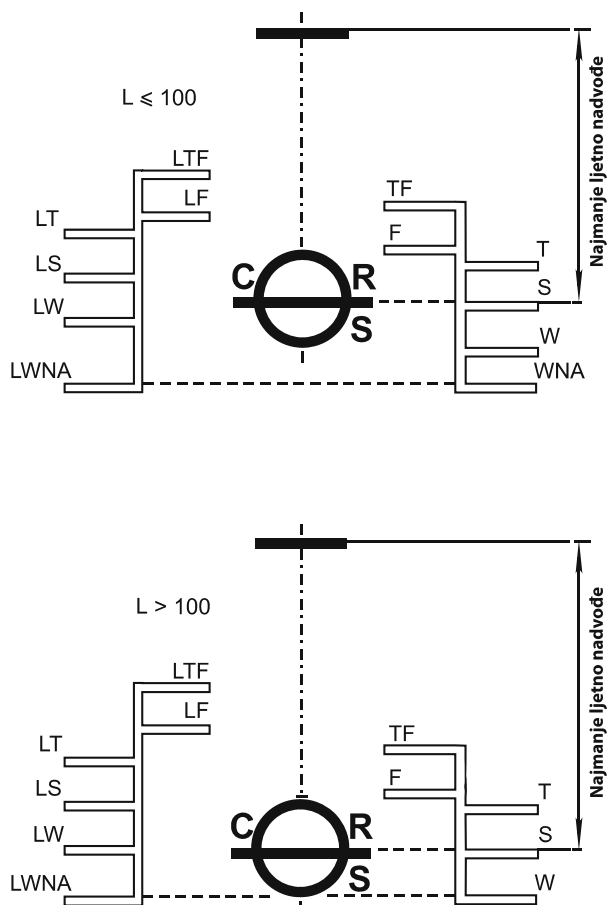
5.2.2 Zimsko nadvođe za prijevoz tereta drva na palubi

Najmanje zimsko nadvođe za prijevoz tereta drva na palubi dobije se tako da se najmanjem ljetnom nadvođu za prijevoz tereta drva na palubi doda 1/36 ljetnog gaza za prijevoz tereta drva na palubi, mjenog od gornjeg ruba kobilice.

5.2.3 Zimsko nadvođe za Sjeverni Atlantski ocean za prijevoz tereta drva na palubi

Najmanje zimsko nadvođe za Sjeverni Atlantski ocean za prijevoz tereta drva na palubi jednako je kao i zimsko nadvođe za Sjeverni Atlantski ocean, navedeno u točki 4.5.4 (Slika 5.2.3).

* Poziva se na Kod sigurnosnih postupaka za brodove za prijevoz tereta drva na palubi, usvojenog od Organizacije dopunjenom rezolucijom A.715/17.



Slika 5.2.3

5.2.4 Tropsko nadvođe za prijevoz tereta drva na palubi

Najmanje tropsko nadvođe za prijevoz tereta drva na palubi dobije se tako da se od ljetnog nadvođa za prijevoz tereta drva na palubi odbije 1/48 ljetnog gaza za prijevoz tereta na palubi, mjereno od gornjeg ruba kobilice.

5.2.5 Nadvođe za slatku vodu za prijevoz tereta drva na palubi

Najmanje nadvođe za slatku vodu za prijevoz tereta drva na palubi izračunava se prema 4.5.5.1, na osnovi ljetne teretne vodne linije za prijevoz tereta drva na palubi, ili prema 4.5.5.2, na osnovi ljetnog gaza za prijevoz tereta drva na palubi, mjereno od gornjeg ruba kobilice do ljetne teretne linije za prijevoz tereta drva na palubi.

5.2.6 Nadvođe za prijevoz tereta drva na palubi brodova tipa B sa smanjenim nadvođem

5.2.6.1 Nadvođa za prijevoz tereta drva na palubi mogu se dodijeliti brodovima tipa B sa smanjenim nadvođem, pod uvjetom da se nadvođa za prijevoz tereta drva na palubi izračunaju na temelju standardnog nadvođa brodova tipa B.

5.2.6.2 Oznaka zimskog nadvođa za prijevoz tereta drva na palubi i/ili oznaka nadvođa za Sjeverni Atlantik za prijevoz tereta drva na palubi, moraju se postaviti na istoj razini kao za brodove tipa B sa smanjenim nadvođem, ako je izračunata oznaka zimskog nadvođa za prijevoz drva na palubi i/ili izračunata oznaka nadvođa za Sjeverni Atlantik za prijevoz drva na palubi niža od oznake zimskog smanjenog nadvođa za brodove tipa B.

PRILOG VI.

UVJETI ZA DODJELJIVANJE NADVOĐA BRODOVIMA KOJI NE OBAVLJAJU MEĐUNARODNA PUTOVANJA I MANJIM BRODOVIMA KOJI IH OBAVLJAJU

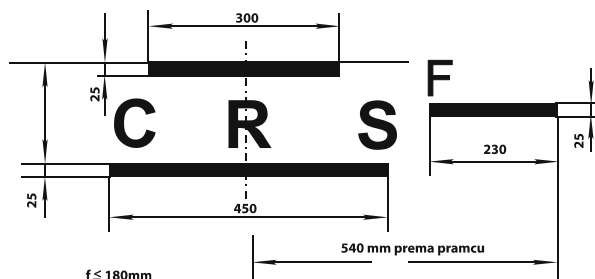
6.1 OPĆENITO

6.1.1 Ovo poglavlje odnosi se na:

- 1 nove brodove koji ne obavljaju međunarodna putovanja (uključujući tehničke ploveće objekte);
- 2 nove brodove kraće od 24 metra, koji obavljaju međunarodna putovanja;
- 3 postojeće brodove, ako potpuno udovoljavaju zahtjevima u ovom poglavlju, i to na:
 - brodove koji ne obavljaju međunarodna putovanja, i
 - brodove manje od 150 bruto registarskih tona koji obavljaju međunarodna putovanja.

6.1.2 Na brodove iz točke 6.1.1 primjenjuju se, pored zahtjeva ovog poglavlja, analogno i zahtjevi iz točke 2.1.1, točke 2.1.2, podtočke 3.2.15.8, i članaka 4.2 i 4.3.

6.1.3 Brodovima iz točke 6.1.1 ne dodjeljuju se teretne linije za pojedine pojase i područja te se zato na te brodove ucrta samo oznaka teretne linije prema 2.1.2 i teretna linija za slatku vodu izračunana prema točki 4.5.5. Ako nadvođe nije veće od 180 mm, oznaku teretne linije predstavlja samo znak teretne linije bez kružnog prstena. Iznad krajeva tog znaka ubilježavaju se slova »CRS« (vidi Sliku 6.1.3).



Slika 6.1.3

6.2 ČVRSTOĆA I STABILITET BRODA

6.2.1 Čvrstoća broda

Priznata organizacija u RH (u daljnjem tekstu: RO) mora se uvjeriti da je čvrstoća brodske konstrukcije dovoljna u odnosu na dodijeljeno nadvođe. To se odnosi na čvrstoću trupa i nadgradnji kojima se dimenzije konstrukcijskih elemenata određuju u ovisnosti o gazu broda, na čvrstoću palubnih kućica namijenjenih za smještaj posade, kao i palubnih kućica i drugih konstrukcija koje zaštićuju silaze u prostore ispod palube nadvođa i prostore zatvorenih nadgrađa.

Smatra se da brod koji je građen i održavan u skladu s *Pravilima RO* ima odgovarajuću čvrstoću za određeno nadvođe.

6.2.2 Stabilitet broda

Stabilitet broda mora udovoljavati *Pravilima, Dio 4. – Stabilitet*. Zapovjednik svakog broda mora imati podatke, odobrene od RO koji mu omogućuju da ocijeni stabilitet broda u različitim uvjetima njegova korištenja.

6.3 UREĐAJI I SREDSTVA ZA ZATVARANJE OTVORA U TRUPU I NADGRAĐIMA

6.3.1 Položaj grotala, silaza i zračnika

U svrhu primjene ovog poglavlja, područja na kojima se nalaze grotla, silazi i zračnici, navedena su u 3.2.1.

6.3.2 Praznice otvora

6.3.2.1 Visina praznica otvora na izloženim palubama određuje se prema Tablici 6.3.2.

6.3.2.2 S obzirom na posebne uvjete i ograničena područja korištenja te konstrukcijske osobitosti broda, RO može u pojedinim slučajevima, na osnovi posebnog razmatranja, odstupiti od zahtjeva navedenim na Tablici 6.3.2.

6.3.3 Teretna i druga grotla

Konstrukcija grotala i sredstava za njihovo zatvaranje mora udovoljavati HRB *Pravilima Dio 3. – Oprema trupa*.

6.3.4 Provlake i grotlašca silaza

Provlake i silazna grotlašca koja vode u prostore koji ne služe za stanovanje, osim u strojarnicu ili u skladište za teret, moraju imati vodonepropusne poklopce. RO može odobriti da se ta grotlašca izvedu bez praznica, ako njihova izvedba sprečava prodiranja vode u te prostore.

6.3.5 Silazi

6.3.5.1 Silazi na izloženim dijelovima palube, nadvođa ili nadgrađa, koji vode u strojarnicu ili u stambene prostorije, moraju biti čvrste konstrukcije, i imati vrata nepropusna u nevremenu. Visina praznica određuje se prema točki 6.3.2. Sva vrata općenito se trebaju otvarati prema van, a vrata u bočnim stijenkama također i u smjeru prema pramcu.

6.3.5.2 Visina praznica ulaznih otvora u krajnjim pregradama zatvorenih nadgrađa mora biti najmanje:

- 1 380 mm – za brodove koji plove u područjima 1 do 4
- 2 230 mm – za brodove koji plove u područjima 5 i 6, i

Tablica 6.3.2

VISINA PRAŽNICA (mm)	PODRUČJE PLOVIDBE		
	IZVAN OBALNOG MORA REPUBLIKE HRVATSKE	UNUTAR OBALNOG MORA REPUBLIKE HRVATSKE	
VRSTA I POLOŽAJ PRAŽNICA	1, 2, 3 i 4	5	6, 7 i 8
.1 Teretna i druga grotla te vidnici: – na području kategorije 1. – na području kategorije 2.	600 450	450 380	380 300
.2 Vrata na nadgrađima i palubnim kućicama koja zaštićuju silaze u prostore ispod palube nadvođa te vrata samostalnih silaza u navedene prostore i otvore strojarnice: – na području kategorije 1. – na području kategorije 2.	600 380	450 230	300 150
.3 Zračnici: – na području kategorije 1. – na području kategorije 2.	900 760	760 600	600 450
.4 Odušnici: – na području kategorije 1. – na području kategorije 2.	760 450	600 380	380 300

- 3 150 mm – za brodove koji plove u područjima 7 i 8, osim ako se ovim *Pravilima* zahtijeva drugačije. Visina praznica ulaznih otvora u zatvorenom nadgrađu mora iznositi za kategoriju 1 – 380 mm, za kategoriju 2 – 230 mm.

6.3.5.3 Primjena skidljivih praznica dopušta se uz uvjete navedene u 3.2.2.3.

6.3.5.4 Visina praznica vrata u pregradama palubnih kućica i nadgradnji silaza na području kategorije 1, koja vode do prostorija koje imaju dopunske silaze, mogu biti snižene do visine zahtijevane za područje kategorije 2.

6.3.6 Vidnici

Vidnici na izloženim dijelovima palube nadvođa ili nadgrađa moraju biti čvrste izvedbe, i imati poklopce koji osiguravaju vodonepropusnost. Visina praznica određuje se prema točki 6.3.2. Praznice mogu biti i niže, ako se utvrdi da zbog toga neće biti ugrožena sigurnost broda, ali se u tom slučaju može zahtijevati da vidnici budu neotvorivog tipa.

6.3.7 Otvori u nadgrađima

U krajnjim pregradama nadgrađa otvori moraju imati sredstva za zatvaranje koja sprečavaju prodiranje vode. Otvori smiju biti samo na mjestima koja nisu izložena neposrednim udarcima valova. Inače, nadgrađe se ne uzima u obzir pri izračunavanju ispravka zbog nadgrađa, prema točki 6.5.

6.3.8 Okna

Dodatno zahtjevima navedenim u 3.2.14.1 i 3.2.14.4, okna trebaju udovoljavati i sljedećim zahtjevima:

- 1 Nijedno bočno okno ne smije biti postavljeno tako da mu donji rub bude ispod linije povučene paralelno s bočnim rubom palube nadvođa kojoj je najniža točka 0,025.B iznad ljetne linije, ili 300 mm (prema tome koja je vrijednost veća). Za brodove koji plove u ograničenim područjima hrvatskog obalnog mora, ta vrijednost ne smije biti manja od 150 m.
- 2 Teretni brodovi ne smiju imati bočna okna u području prostora za teret.
- 3 Bočna okna na putničkim brodovima moraju biti tako izvedena, da se ne mogu otvoriti bez odobrenja zapovjednika broda.

6.3.9 Otvori u bokovima broda za ukrcavanje i iskrcavanje tereta i drugi slični otvori

Na sve otvore primjenjuju se zahtjevi navedeni u 3.2.10, u provedivoj i opravdanoj mjeri.

6.3.10 Ostali otvori na vanjskoj oplati

Izljevi, odljevi, usisi, odvođi ispušnih plinova i sl., koji imaju otvore u vanjskoj oplati ispod palube nadvođa, moraju imati nepovratne klapet ventile, ili neke druge pouzdane uređaje, koji sprečavaju prodiranje vode u brodski prostor.

6.3.11 Otvori za otjecanje vode u punim ogradama

Puna ograda u svakom zdencu mora imati otvore za otjecanje vode. Površina ovih otvora mora iznositi najmanje 7% površine ograde koja se proteže između nadgrađa, odnosno cijele duljine ograde.

Alternativno, za brodove duljine $L < 45$ m koji prevoze putnike isključivo ljeti i plove u području plovidbe 6, 7 i 8 te za brodove duljine $L < 24$ m koji plove u području plovidbe 6, 7 i 8, površina otvora može se izračunati po izrazu:

$$A_R = 0,4 A$$

gdje je:

A – površina otvora izračunata prema 3.2.15.

Za brodove duljine $L < 24$ m koji plove u području plovidbe 5, površina otvora može se također izračunati po gore navedenom izrazu, ali uz povećanje redukcijskog faktora sa 0,4 na 0,5 za plovidbu isključivo u ljetnom periodu, odnosno, na 0,75 za plovidbu tijekom cijele godine.

6.3.12 Zračnici

Na zračnike se primjenjuju zahtjevi navedeni u 3.2.8, i to onoliko koliko je to provedivo i razumno. Visine praznica zračnika određuje se prema točki 6.3.2. Zračnici brodova koji nisu putnički brodovi na redovitim linijama, a plove u područjima unutar hrvatskog obalnog mora, s praznicama višim od 2,3 m iznad palube, ne moraju imati sredstva za zatvaranje.

6.3.13 Odušnici

Na odušnike se primjenjuju zahtjevi navedeni u 3.2.9, i to onoliko koliko je to provedivo i razumno. Visine praznica odušnika određuje se prema točki 6.3.2.

6.4 ZAŠTITA POSADE**6.4.1 Rešetkaste i pune ograde**

Rešetkaste ili pune ograde odgovarajuće čvrstoće moraju se postaviti na svim izloženim dijelovima palube nadvođa i na palubama nadgrađa te na palubnim kovčezima i palubnim kućicama.

Visina punih ili rešetkastih ograda mora biti najmanje 1 m iznad palube. Međutim, ako bi takva visina ometala normalan rad na brodu, ili ako bi, s obzirom na veličinu ili namjenu broda, bila neopravdana, RO može odobriti manju visinu, ali ne manju od visine zahtijevane u *Pravilima, Dio 20. – Zaštita pri radu.*

Visina otvora ispod najnižeg uzdužnog reda šipki rešetkastih ograda ne smije biti veća od 230 mm. Razmak između ostalih uzdužnih redova šipki ne smije biti veći od 380 mm. Na brodovima sa zao-bljenim završnim vojem vanjske oplate, stupovi rešetkaste ograde moraju se postaviti na ravni dio palube.

Zahtjevi za izvedbu rešetkastih ograda navedeni su u HRB *Pravilima, Dio 3 – Oprema trupa*, točka 8.5, a punih ograda u *Pravilima, Dio 2. – Trup*, točka 5.6.

6.4.2 Sredstva za prolaz

Na sredstva za prolaz primjenjuju se zahtjevi navedeni u 3.3.2.

6.4.3 Slaganje palubnog tereta

Za slaganje palubnog tereta primjenjuju se zahtjevi navedeni u 3.3.3.

6.5 PRORAČUN NADVOĐA

Pojmovi u ovom poglavlju objašnjeni su u 1.2, osim definicije za duljinu broda (L), koja za potrebe ovog poglavlja glasi:

Duljina broda (L) je duljina koja iznosi 96% ukupne duljine na vodnoj liniji povučenoj na udaljenosti od 85% najmanje visine broda iznad gornjeg ruba kobilice, ili duljina od prednjeg ruba pramčane statve do osi osovine kormila na navedenoj vodnoj liniji, ako je ova vrijednost veća. Na brodovima s kosom kobilicom vodna linija na kojoj se mjeri ta duljina mora biti paralelna s konstrukcijskom vodnom linijom. Krajevi navedene vodne linije na drvenim i kompozitnim brodovima uzimaju se kroz vanjski rub utora pramčane, odnosno krmene statve.

6.5.1 Osnovno nadvođe

Brodovima iz ovog poglavlja, osim brodova navedenih u 6.5.7 i 6.6, osnovno nadvođe određuje se po izrazu:

$$f = 7,5 L + 20 \text{ mm},$$

gdje je:

f – osnovno nadvođe, mm

L – duljina broda, m.

6.5.2 Ispravak zbog koeficijenta istisnine (C_b)

Ako je stvarni koeficijent istisnine (C_b) veći od standardnog (C_{bo}), osnovno nadvođe, prema točki 6.5.1, pomnoži se s faktorom:

$$\frac{C_b + C_{bo}}{2C_{bo}},$$

gdje je:

$C_{bo} = 0,004 L + 0,5$ – za brodove kraće od 45 m,

$C_{bo} = 0,68$ – za brodove duljine 45 i više m.

6.5.3 Ispravak zbog visine (D) za određivanje nadvođa

Ako je visina D veća od $\left(\frac{L}{0,15L+6}\right)$ (m), nadvođe se mora povećati za vrijednost:

$$2 \left(D - \frac{L}{0,15L+6} \right) \text{ mm.}$$

6.5.4 Ispravak zbog duljine nadgrađa

Ako je udovoljeno uvjetima navedenim u 6.3.7, nadvođe se može smanjiti za vrijednost:

$$(8,25 \cdot L + 150) \cdot \frac{l}{L} \text{ mm,}$$

gdje je:

L – duljina broda, m,

l – ukupna efektivna duljina nadgrađa, m.

6.5.5 Ispravak zbog uzvoja palube

Ispravak zbog uzvoja palube obavlja se u skladu s točkom 4.4.7.

6.5.6 Najmanje nadvođe

Najmanje nadvođe izračunano u skladu s točkama 6.5.1 do 6.5.5 ne smije biti manje od 50 mm.

6.5.7 Određivanje nadvođa otvorenim brodovima

Brodovima bez palube (otvoreni brodovi, koji plove u području hrvatskog obalnog mora) nadvođe se određuje prema sljedećoj tablici, bez ispravaka navedenih u točkama 6.5.2 do 6.5.5.

Duljina, L (m)	Nadvođe (mm)	Razlika za 1 m L (mm)
10	320	12
15	380	14
20	450	

Nadvođe ovih brodova mjeri se od gornjeg ruba vanjske oplate i to na sredini broda.

6.6 POSEBNI UVJETI ZA DODJELJIVANJE NADVOĐA PLOVEĆIM OBJEKTIMA POSEBNE NAMJENE, KOJI PLOVE U PODRUČJU OBALNOG MORA REPUBLIKE HRVATSKE**6.6.1 Općenito**

Ovaj članak odnosi se na tehničke ploveće objekte namijenjene za određene svrhe, npr. na nabijače šipova, razbijače hridi, ploveće dizalice, jaružala i sl., kao i na brodove bez vlastitog porivnog uređaja, koji plove u području obalnog mora Republike Hrvatske.

6.6.2 Visina nadvođa

6.6.2.1 Objekti iz točke 6.6.1 moraju imati nadvođe od najmanje 300 mm.

6.6.2.2 Ako objekti iz točke 6.6.1 imaju u vanjskoj oplati bočna okna ili druge otvore, donji rub tih otvora mora biti najmanje 300 mm iznad vodne linije.

Ako ovi otvori imaju pouzdane uređaje za vodonepropusno zatvaranje, RO može odustati od zahtjeva iz prethodnog stavka ove točke.

PRILOG VII.

POSEBNI UVJETI ZA DODJELJIVANJE NADVOĐA
RIBARSKIM BRODOVIMA

7.1 OPĆENITO

7.1.1 Ovo poglavlje odnosi se na:

1. nove ribarske brodove, i
2. postojeće ribarske brodove, ako potpuno udovoljavaju zahtjevima ovog poglavlja.

7.1.2 Na brodovima iz točke 7.1.1 primjenjuju se, pored zahtjeva ovog poglavlja, analogno i zahtjevi iz točaka 2.1.1, 2.1.2 i 6.2.1.

7.1.3 Brodovima iz točke 7.1.1 ne dodjeljuju se teretne linije za pojedine pojase i područja te se zato na te brodove ucrtava samo oznaka teretne linije prema Slici 2.1.2, odnosno prema Slici 6.1.3, bez oznake teretne linije za slatku vodu.

7.2 RIBARSKI BRODOVI NAMIJENJENI ZA RIBOLOV IZVAN
PODRUČJA OBALNOG MORA REPUBLIKE HRVATSKE

7.2.1 Uređaji i sredstva za zatvaranje otvora u trupu i nadgrađima te otvori u ogradama za otjecanje vode

7.2.1.1 Očuvanje vodonepropusnosti

1. Otvori kroz koje može prodrijeti voda u brod moraju imati sredstva za zatvaranje, u skladu s ovim dijelom *Pravila*. Otvori na palubi koji mogu biti otvoreni za vrijeme ribolova moraju se nalaziti blizu središnjice broda. *RO* može odobriti i drugačiji smještaj tih otvora, ako je uvjeren da zbog toga nije smanjena sigurnost broda.
2. Poklopci otvora skladišta za ribu na kočaricama moraju biti vodonepropusni i pokretani s pomoću izvora energije, tako da se njima može upravljati sa svakog mjesta odakle nije zaklonjen pogled na poklopce.

7.2.1.2 Vrata nepropusna u nevremenu

1. Svi otvori za prolaz u stijenkama zatvorenih nadgrađa i drugih vanjskih struktura (palubne kućice, nadgradnje nad silazima i sl.), kroz koje može prodrijeti voda i dovesti brod u opasnost, moraju imati ugrađena, uokvirena i čvrsta vrata, tako da je čvrstoća cjelokupne strukture jednakovrijedna čvrstoći netaknutog dijela strukture. Vrata moraju biti nepropusna u nevremenu. Uređaj za osiguranje nepropusnosti vrata u nevremenu mora se sastojati od brtvi i stezaljki, ili drugih jednakovrijednih sredstava, pričvršćenih na stijenku ili na sama vrata. Vrata moraju biti otvoriva s obje strane stijenke na koju su ugrađena.
2. Visina pražnica iznad palube vrata ugrađenih u stijenkama nadogradnji nad silazima, izdanaka i grotlišta strojarne, koja omogućuju neposredan pristup na dijelove palube izložene nevremenu i moru, moraju iznositi najmanje 600 mm na radnoj palubi, i najmanje 300 mm na palubi nadgrađa. Ako se na temelju iskustva pokaže opravdanim, uz odobrenje *RO*, ove visine mogu biti smanjene do najmanje 380 mm, odnosno 150 mm. Ova smanjenja se ne odnose na visine pražnica vrata koja omogućuju neposredan pristup u strojarnicu broda.

7.2.1.3 Grotla zatvorena drvenim poklopcima

1. Visina pražnica grotala iznad palube mora biti najmanje 600 mm na izloženim dijelovima radne palube, i najmanje 300 mm na palubi nadgrađa.
2. Pri određivanju konačne debljine drvenih poklopaca grotala mora se uzeti u obzir smanjenje debljine koje nastaje kao poslje-

dica grubog rukovanja poklopcima. U svakom slučaju, konačna debljina drvenih poklopaca određuje se po odnosu: 4 mm debljine za svakih 100 mm nepoduprtog raspona poklopca. Konačna debljina ne smije biti manja od 40 mm, a širina nalijegajuće površine od 65 mm.

3. Uređaj za učvršćenje drvenih poklopaca za osiguranje nepropusnosti u nevremenu treba izvesti u skladu s odgovarajućim zahtjevima navedenim u 3.2.4, ili na neki drugi jednakovrijedan način, odobren od *RO*.

7.2.1.4 Grotla zatvorena poklopcima koji nisu od drveta

1. Visina pražnica grotala iznad palube mora biti u skladu sa 6.3.2. Ako se na temelju iskustva pokaže opravdanim, uz odobrenje *RO* visine svih pražnica se mogu smanjiti, ili se pražnice mogu potpuno izostaviti, ako time nije umanjena sigurnost broda. U ovom slučaju poklopci grotala moraju biti što manji te moraju biti pričvršćeni šarkama ili nekim drugim odgovarajućim jednakovrijednim sredstvima. Također, moraju biti spremni za brzo zatvaranje i osiguranje nepropusnosti.

2. Pri proračunu čvrstoće poklopaca uzima se u obzir opterećenje uslijed tereta koji se namjerava na njima prevoziti, ili sljedeće statičko opterećenje, ako je ovo veće:

- 10 kN/m², za brodove do, uključivo, 24 m duljine,
- 17 kN/m², za brodove duljine 100 i više m.

Za duljine između navedenih veličina, vrijednost opterećenja određuje se linearnom interpolacijom.

Za poklopce grotala smještenih na palubi nadgrađa iza pramčane četvrtine duljine broda (*L*), *RO* može odobriti smanjenje opterećenja poklopaca za najviše 25% od navedenih vrijednosti.

3. Najveće proračunano naprezanje poklopaca izrađenih od brodograđevnog čelika normalne čvrstoće, pomnoženo s 4,25, ne smije prijeći vrijednost prekidne čvrstoće tog materijala. Progib poklopaca uslijed navedenog opterećenja ne smije biti veći od 0,0028 raspona.
4. Čvrstoća poklopaca od materijala koji nisu brodograđevni čelici normalne čvrstoće mora odgovarati čvrstoći poklopaca izrađenih od takvog čelika. Poklopci moraju biti tako ukrijepljeni, da pod opterećenjem osiguravaju nepropusnost u nevremenu.
5. Poklopci moraju imati stezaljke i brtve, dovoljne za osiguranje nepropusnosti u nevremenu, ili neke druge odgovarajuće uređaje, odobrene od *RO*.

7.2.1.5 Otvori strojarne

1. Otvori strojarne moraju biti uokvireni i zaštićeni grotlištima kojima je čvrstoća jednakovrijedna čvrstoći okolnog nadgrađa.
2. Vanjski otvori za prolaz moraju biti opremljeni vratima koja su u skladu s HRB *Pravilima*, Dio 3 – *Oprema trupa*, točka 7.5.2.
3. Otvori strojarne koji ne služe za prolaz moraju imati poklopce čvrstoće jednakovrijedne čvrstoći netaknute strukture. Poklopci moraju biti pričvršćeni i nepropusni u nevremenu.

7.2.1.6 Ostali otvori u palubi

1. Ako je potrebno za ribolov, mogu se na palubi ugraditi otvori bez pražnica, s poklopcima koji se pričvršćuju vijcima, na bajonet, ili na neki drugi odgovarajući način; i provlake, ako se mogu vodonepropusno zatvoriti poklopcima pričvršćenim za okolnu strukturu. Imajući u vidu veličinu i raspored otvora, kao i izvedbu njihovih sredstava za zatvaranje, *RO* može odobriti način zatvaranja metal na metal, ako takav način zatvaranja osigurava vodonepropusnost.

2. Otvori, osim grotala, otvora strojarnice, provlaka i otvora bez pražnica, u radnoj palubi i palubi nadgrađa moraju biti zaštićeni zatvorenim nadgradnjama opremljenim vratima nepropusnim u nevremenu, ili drugim odgovarajućim vratima. Silazi moraju biti smješteni što bliže središnjici broda.

7.2.1.7 Zračnici

1. Na brodovima duljine 45 i više m visina pražnica zračnika, osim zračnika namijenjenih za strojarnicu, mora biti najmanje 900 mm na radnoj palubi, i najmanje 760 mm na palubi nadgrađa. Na brodovima kraćim od 45 m, visina ovih pražnica mora biti 760 mm, odnosno 450 mm. Visina pražnica zračnika strojarnice iznad palube određuje se dogovorno s RO, ovisno o njihovom smještaju na brodu.
2. Pražnice zračnika moraju biti jednako čvrste kao i okolna struktura, i moraju osiguravati nepropusnost u nevremenu, s pomoću sredstava za zatvaranje pričvršćenih za zračnik ili okolnu strukturu. Ako visina pražnica zračnika iznosi više od 900 mm, one se moraju posebno poduprijeti.
3. Zračnici visine veće od 4,5 m iznad radne palube, odnosno veće od 2,3 m iznad palube nadgrađa, na brodovima duljine 45 i više m, ne moraju imati sredstva za zatvaranje. Na brodovima kraćim od 45 m sredstva za zatvaranje se ne moraju postaviti, ako visina zračnika iznad radne palube iznosi više od 3,4 m, odnosno iznad palube nadgrađa više od 1,7 m.
4. RO može zahtijevati da se na zračnike navedene u 7.2.1.7.3 ipak postave sredstva za zatvaranje, ako to opravdavaju uvjeti njihova smještaja, ili druge bitne okolnosti.
5. Ako postoji mala vjerojatnost da voda može kroz zračnike prodrijeti u strojarnicu broda, RO može odobriti da se na te zračnike ne postave sredstva za zatvaranje.

7.2.1.8 Odušnici

1. Izloženi dijelovi odušnika tankova i praznih prostora ispod palube, koji se protežu iznad radne palube ili palube nadgrađa, moraju biti jednako čvrsti kao i okolna struktura, i moraju biti prikladno zaštićeni. Otvori odušnika moraju imati sredstva za zatvaranje, koja moraju biti pričvršćena na odušnike i okolnu strukturu.
2. Otvori odušnika moraju biti najmanje 760 mm visoko iznad palube na radnoj palubi, odnosno najmanje 450 mm na palubi nadgrađa. Ako bi visina odušnika zbog njihovog smještaja ometala rad u vezi s ribolovom, RO može odobriti smanjenje te visine, ako time nije umanjena sigurnost broda.

7.2.1.9 Sonde

1. Ako su postavljene sonde, njihovi gornji krajevi moraju se protezati do lako pristupačnog mjesta i, gdje je to izvedivo, iznad radne palube.
2. Otvori sondi moraju imati pričvršćena sredstva za zatvaranje. Sonde koje se ne protežu iznad radne palube, moraju imati automatski samozatvarajući uređaj.

7.2.1.10 Bočna okna i prozori

1. Bočna okna prostora ispod radne palube i prostora unutar zatvorenih nadgrađa smještenih na toj palubi, moraju imati unutarnje poklopce, pričvršćene šarnirima, tako da se mogu sigurno i vodonepropusno zatvoriti.
2. Nijedno bočno okno ne smije biti postavljeno tako da mu donji rub bude ispod linije povučene paralelno s bočnim rubom radne palube, kojoj je najniža točka 500 mm iznad vodne linije koja odgovara najvećem dopuštenom gasu u službi.

3. Bočna okna, njihova stakla i unutarnji poklopci moraju biti čvrste izvedbe, odobrene od RO.
4. Za prozore kormilarnice mora se upotrijebiti žilavo sigurnosno ili neko drugo jednakovrijedno staklo.
5. RO može prihvatiti bočna okna i prozore bez unutarnjih poklopaca na bočnim i stražnjim stijenkama palubnih kućica, koje su smještene na radnoj palubi, ili iznad nje, ako je sigurno da zbog toga nije umanjena sigurnost broda.

7.2.1.11 Izljevi i usisni otvori

1. Izljevi koji se vode kroz oplatu, bilo iz prostora ispod radne palube, ili iz zatvorenih nadgrađa ili palubnih kućica na toj palubi, a koji imaju vrata u skladu sa zahtjevima navedenim u 7.2.1.2, moraju imati lako pristupačan uređaj za sprečavanje prodiranja vode u brod. Svaki zasebni izljev mora redovito imati nepovratni klapet ventil s uređajem za izravno sigurno zatvaranje s lako pristupačnog mjesta. Takav ventil se može izostaviti, ako RO smatra da uljevanje vode u brod kroz takav otvor ne može izazvati opasno naplavlivanje, i da je debljina cijevi dovoljna. Uređaj za izravno zatvaranje navedenog ventila mora imati uređaj koji pokazuje je li ventil otvoren ili zatvoren.
2. U strojarnicama s posadom, glavnim i pomoćnim usisima i izljevima za morsku vodu, bitnim za rad strojeva, može se upravljati na samom mjestu. Uređaji za upravljanje moraju biti lako pristupačni i moraju imati uređaje koji pokazuju jesu li ventili otvoreni ili zatvoreni.
3. Sve naprave na vanjskoj oplati i ventili koji se zahtijevaju u ovoj točki, moraju biti od čelika, bronce ili nekog drugog rastezljivog materijala, odobrenog od RO. Sve cijevi između vanjske oplate i ovih ventila moraju biti od čelika, osim cijevi u prostorima (izuzevši strojarnicu) brodova koji nisu od čelika, gdje RO može odobriti upotrebu drugih materijala.

7.2.1.12 Otvori u ogradama za otjecanje vode

1. Ako pune ograde na izloženim dijelovima radne palube tvore palubne zdence, najmanja površina otvora za otjecanje vode (A) na svakom boku broda za svaki zdenac na radnoj palubi određuje se po izrazu:

$$A = 0,7 \times l \text{ m}^2,$$

gdje je:

l = duljina pune ograde u svakom zdenku (u metrima); ne mora se uzeti vrijednost veća od $0,7 \times L$.

Ako je srednja visina pune ograde veća od 1200 mm, zahtijevanu površinu otvora treba povećati za $0,004 \text{ m}^2$ po metru duljine zdenca, za svakih 100 mm razlike u visini ograde.

Ako je srednja visina ograde manja od 900 mm, zahtijevana površina otvora se može smanjiti za $0,04 \text{ m}^2$ po metru duljine zdenca, za svakih 100 mm razlike u visini ograde.

2. Površinu otvora za otjecanje vode određenu prema 7.2.1.12.1 treba povećati, ako RO smatra da uzvoj palube nije dovoljan za brzo i uspješno otjecanje vode s palube.
3. Najmanja površina otvora za otjecanje vode za svaki zdenac palube nadgrađa ne smije biti manja od polovine površine (A) određene prema 7.2.1.12.1.
4. Otvori za otjecanje vode moraju biti raspoređeni uzduž cijele ograde zdenca, tako da se omogući brzo i uspješno otjecanje vode s palube. Donji rubovi otvora moraju biti što bliže palubi.
5. Zaštitne daske i naprave za smještaj ribarske opreme moraju biti postavljene tako da ne ometaju uspješno otjecanje vode kroz otvore u ogradama.

6. Otvori za otjecanje vode kojima visina prelazi 300 mm, moraju biti opremljeni letvicama ili šipkama na razmacima ne većim od 230 mm i ne manjim od 150 mm, ili drugim prikladnim zaštitnim sredstvima. Poklopci otvora, ako su ugrađeni, moraju biti odobrene izvedbe. Ako se smatra potrebnim da se na otvorima za otjecanje vode ugrade uređaji za zaključavanje poklopaca za vrijeme ribolova, ti uređaji moraju biti odobreni od RO i njima se mora moći upravljati s lako pristupačnog mjesta.
7. Poklopci i zaštitna sredstva otvora za otjecanje vode s palube, na brodovima namijenjenim za ribolov u područjima izloženim zaleđivanju, moraju biti lako skidljivi, da bi se ograničilo hvatanje leda. Veličina otvora, kao i uređaji za skidanje zaštitnih sredstava, moraju biti odobreni od RO.

7.2.2 Zaštita posade

7.2.2.1 Opće mjere zaštite

Opće mjere zaštite posade navedene su u *Pravilima, Dio 20. – Zaštita pri radu i smještaj posade*.

7.2.2.2 Pune i rešetkaste ograde

1. Na svim izloženim dijelovima radne palube i palube nadgrada ili palubnih kućica, ako su one radne površine, treba postaviti prikladne pune ili rešetkaste ograde. Visina tih ograda iznad palube mora biti najmanje 1 metar. Međutim, ako bi takva visina ometala normalan rad na brodu, RO može odobriti manju visinu, ali ne manju od visine zahtijevane u skladu s *Pravilima, Dio 20. – Zaštita pri radu*.
2. Najmanju okomitu udaljenost između najviše vodne linije u službi (radna vodna linija) i najniže točke gornjeg ruba pune ograde, ili gornjeg ruba radne palube, ako je postavljena rešetkasta ograda, treba odrediti tako da ta udaljenost osigura dovoljnu zaštitu posade od prelijevanja mora po radnoj palubi. Pri tome treba uzeti u obzir stanje mora i vremenske uvjete predviđenih područja ribolova, vrst broda i načine ribolova.
3. Visina prostora iznad najnižeg uzdužnog reda šipki rešetkastih ograda ne smije biti veća od 230 mm. Razmak između ostalih uzdužnih redova šipki ne smije biti veći od 380 mm, a udaljenost između stupaca ograde ne smije biti veća od 1,5 m. Ako brod ima zaobljen završni voj vanjske oplata, okomiti stupci ograde moraju biti postavljeni na ravnom dijelu palube. Na ogradama se ne smiju nalaziti oštra izbočenja, rubovi i uglovi.
4. Zahtjevi koji se odnose na konstrukciju rešetkastih ograda navedeni su u HRB *Pravilima Dio 3. – Oprema trupa*, članak 8.5, a punih ograda u *Pravilima, Dio 2. – Trup*, točka 5.6.

7.2.2.3 Sredstva za prolaz

1. Za zaštitu posade za prolaz između stambenih prostorija, strojarnice i svih drugih mjesta koja služe za rad u vezi s korištenjem broda, moraju se predvidjeti zadovoljavajuća zaštitna sredstva (npr. rešetkaste ograde, užeta za pridržavanje, prolazni mostići ili prolazi ispod palube, i sl.). Prema potrebi, na vanjske stijenke palubnih kućica i grotlišta trebaju se postaviti olujni rukohvati, u svrhu zaštite prolaza i rada posade.
2. Krmeni kočari na krmenoj rampi moraju imati prikladna zaštitna sredstva, kao što su vrata, pregrade ili mreže iste visine kao susjedna puna ili rešetkasta ograda. Ako takva zaštita nije postavljena, potrebno je predvidjeti lanac ili druga sredstva za zaštitu prolaza preko rampe.

7.2.3 Visina pramca

Visina pramca broda mora biti dovoljna da spriječi prekomjerno prelijevanje vode preko palube. Pri određivanju te visine treba uzeti u obzir stanje mora i vremenske uvjete predviđenih područja ribolova, vrst broda i načina ribolova.

7.2.4 Određivanje najmanjeg nadvođa

Najmanje nadvođe, odnosno najveći dopušteni gaz broda u službi, određuje se prema predviđenim uvjetima namjene i korištenja broda, s tim da se udovolji zahtjevima koji se odnose na:

1. zadovoljavajuća svojstva stabiliteta broda, u skladu s *Pravilima, Dio 4. – Stabilitet*;
2. razuman stupanj sigurnosti posade pri radu od prelijevanja vode po palubi, u skladu sa zahtjevima navedenim u 7.2.2.2.;
3. razuman stupanj sigurnosti broda od prodora vode u unutar-njost zatvorenih prostora, koji se postiže valjanim sredstvima za zatvaranje otvora, i primjenom zahtjeva koji se odnose na visinu pramca u skladu sa 7.2.3.

7.2.5 Oslobođanja

RO može osloboditi od zahtjeva ovog dijela *Pravila* svaki brod novih svojstava, ako bi primjena navedenih zahtjeva mogla spriječiti istraživanje daljnjeg razvoja tih svojstava i njihovu primjenu na brodovima. Međutim svaki takav brod mora ispunjavati zahtjeve sigurnosti, koji prema mišljenju RO, odgovaraju uvjetima službe za koju je brod namijenjen.

7.3 RIBARSKI BRODOVI NAMIJENJENI ZA RIBOLOV UNUTAR PODRUČJA OBALNOG MORA REPUBLIKE HRVATSKE

Na ove brodove primjenjuju se zahtjevi poglavlja 6., s tim što se ribarskom brodu ne može dodijeliti nadvođe niže od L/75 (m).